

Утвержден
НКГЮ.421411.030 РЭ–ЛУ

**УСТРОЙСТВО
БЫСТРОДЕЙСТВУЮЩЕЙ СЕЛЕКТИВНОЙ
СВЕТОВОЙ ДУГОВОЙ ЗАЩИТЫ
КОМПЛЕКТНЫХ РАСПРЕДЕЛИТЕЛЬНЫХ УСТРОЙСТВ
БССДЗ-03**

Руководство по эксплуатации

НКГЮ.421411.030 РЭ



Сделано в России

Содержание

Сокращения.....	6
1 Описание и работа.....	7
1.1 Назначение.....	7
1.2 Технические характеристики	8
1.3 Состав и конструкция	11
1.4 Работа БССДЗ.....	13
1.4.1 Структурные схемы	13
1.4.2 Основные принципы функционирования	15
1.4.3 Максимальная токовая защита (МТЗ)	15
1.4.4 Функции.....	16
1.4.5 УРОВ и алгоритмы работы функций	16
1.4.6 Самодиагностика.....	17
1.5 Маркировка и пломбирование	17
1.6 Упаковка... ..	17
2 Описание и работа составных частей	19
2.1 Преобразователи световые ПС -03 и ПС-03.01.....	19
2.2 Волоконно-оптический датчик ОВ-1	20
2.3 Устройства индикации и регистрации УИР-03, УИР-03Л	21
2.4 Устройства индикации и регистрации УИР-04, УИР-04Л, УИР-04.01, УИР-04.01Л... ..	23
2.5 Центральный блок ЦБ-03	26
2.6 Блок конденсаторный универсальный БКУ-01	28
2.7 Блок компаратора БК-02.....	29
2.8 Работа с меню.....	30
2.8.1 Общее правило работы с меню	30
2.8.2 Главное меню.....	31
2.8.3 Подменю НАСТРОЙКА	32
2.9 Маркировка, пломбирование и упаковка	36
3 Монтаж БССДЗ.....	37
3.1 Общие указания	37
3.2 Меры безопасности	37
3.3 Подготовка к монтажу.....	37
3.4 Монтаж блоков	38
4 Наладка и испытания.....	41
4.1 Проверка монтажа	41
4.2 Настройка БССДЗ	41
4.3 Проверка функционирования.....	42
5 Использование по назначению	43
5.1 Эксплуатационные ограничения	43
5.1.1 Электропитание	43

5.1.2 Климатические воздействия	43
5.1.3 Устойчивость к механическим воздействиям	43
5.2 Использование БССДЗ.....	43
6 Техническое обслуживание	45
7 Ремонт.....	47
8 Хранение.....	48
9 Транспортирование	48
10 Утилизация.....	48
11 Перечень ссылочных нормативных документов.....	49
Приложение А Габаритные и присоединительные размеры	50
Приложение Б Комплектность УИР	55
Приложение В Пример размещения блоков БССДЗ	57
Приложение Г Алгоритм работы функций F0...F3 в режиме с подтверждением МТЗ	58
Приложение Д Маркировка и наименование цепей блоков БССДЗ	60
Приложение Е Соединение блоков БССДЗ по интерфейсу RS-485.....	62
Приложение Ж Заводские настройки	64
Приложение И Пример подключения реле к ЦБ.....	65
Приложение К Перечень сообщений в «ЖУРНАЛЕ».....	66
Приложение Л Монтаж БССДЗ	67
Приложение М Типовая схема соединений блоков БССДЗ.....	70
Приложение Н Пример настройки БССДЗ	73
Приложение П Замена элемента питания	81
Приложение Р Варианты подключения УИР к цепи питания 12 В и расчет длины кабеля питания УИР.....	82

Настоящее Руководство по эксплуатации предназначено для ознакомления с Устройством быстродействующей селективной световой дуговой защиты БССДЗ-03, в дальнейшем БССДЗ, и изучения правил его эксплуатации, а также содержит технические характеристики, принцип действия, особенности монтажа и другие сведения, необходимые для обеспечения полного использования возможностей БССДЗ.

При эксплуатации БССДЗ, кроме требований данного руководства по эксплуатации, необходимо соблюдать общие требования, устанавливаемые инструкциями и правилами эксплуатации устройств релейной защиты и автоматики энергосистем.

К работе с БССДЗ допускаются лица, изучившие настоящее Руководство по эксплуатации и прошедшие проверку знаний правил техники безопасности и эксплуатации электроустановок электрических станций и подстанций.

При изучении Руководства по эксплуатации рекомендуется дополнительно пользоваться документом ПД НКГЮ 030.В 34.01-03 «Программа конфигурации и контроля состояния устройств Быстродействующей селективной световой дуговой защиты БССДЗ-03. Руководство оператора»

Предприятие–изготовитель оставляет за собой право без предварительного уведомления вносить изменения в конструкцию устройства, не ухудшающие его технические характеристики.

ПРЕДОСТЕРЕЖЕНИЕ



БССДЗ ИМЕЕТ В СВОЕМ СОСТАВЕ КОНТАКТЫ, ПОДКЛЮЧАЕМЫЕ К ЦЕПЯМ ОПЕРАТИВНОГО ТОКА. ТАКИЕ ЦЕПИ ПРЕДСТАВЛЯЮТ ОПАСНОСТЬ ДЛЯ ЖИЗНИ И ЗДОРОВЬЯ ОБСЛУЖИВАЮЩЕГО ПЕРСОНАЛА. ВСЕ РАБОТЫ ПО МОНТАЖУ, ДЕМОНТАЖУ, ТЕХНИЧЕСКОМУ ОБСЛУЖИВАНИЮ И РЕМОНТУ ДОЛЖНЫ ПРОИЗВОДИТЬСЯ ТОЛЬКО ПОСЛЕ ОТКЛЮЧЕНИЯ УСТРОЙСТВА ОТ ЦЕПЕЙ ОПЕРАТИВНОГО ТОКА.

ПРИ ПРОВЕДЕНИИ ПРОФИЛАКТИЧЕСКИХ ВЫСОКОВОЛЬТНЫХ ИСПЫТАНИЙ В СООТВЕТСТВИИ С ТРЕБОВАНИЯМИ РД 34.45-51.300-97 «ОБЪЕМ И НОРМЫ ИСПЫТАНИЙ ЭЛЕКТРООБОРУДОВАНИЯ» УСТРОЙСТВО НЕОБХОДИМО ВЫВЕСТИ ИЗ РАБОТЫ.

ЗАПРЕЩАЕТСЯ ИСПОЛЬЗОВАТЬ УСТРОЙСТВО НЕ ПО НАЗНАЧЕНИЮ!

Сокращения

БК	– блок компаратора;
БКУ	– блок конденсаторный универсальный;
БП	– блок питания;
БССДЗ	– быстродействующая селективная световая дуговая защита;
В-1, В-2	– ячейка рабочего ввода 1 или 2-й секции;
ВХ	– вход;
ВЫХ	– выход;
Д	– да;
ДЗ	– дуговое замыкание;
КРУ(Н)	– комплектные распределительные устройства внутренней и наружной установки;
МТЗ	– максимальная токовая защита;
Н	– нет;
ОВ	– волоконно-оптический датчик;
ОПР	– опрос;
ПС	– преобразователь световой (любой из преобразователей ПС-03, ПС-03.01);
ПК	– персональный компьютер;
СВ	– секционный выключатель;
Т	– трансформатор;
ТН	– трансформатор напряжения;
ТР ТС	– технический регламент Таможенного союза
ТСН	– трансформатор собственных нужд;
ЦБ	– центральный блок;
УИР	– устройство индикации и регистрации:
УИР-03	– любое из устройств УИР-03, УИР-03Л;
УИР-04	– любое из устройств УИР-04, УИР-04Л;
УИР-04.01	– любое из устройств УИР-04.01, УИР-04.01Л;
УРОВ	– устройство резервирования отказов выключателя.

1 Описание и работа

1.1 Назначение

Устройство быстродействующей селективной световой дуговой защиты БССДЗ-03 НКГЮ.421411.030 предназначено для работы в комплектных распределительных устройствах внутренней и наружной установки напряжением 6, 10, 35 кВ с целью обнаружения замыканий, сопровождающихся открытой электрической дугой, для исключения или минимизации разрушений, возникающих от воздействия электрической дуги, и выдачи сигналов на отключение аварийного участка без нормативной выдержки времени.

Областью применения БССДЗ являются электрические подстанции энергетических компаний, гидроэлектростанций, теплоэлектростанций, трансформаторные подстанции и подстанции промышленных предприятий, предприятий нефтегазового комплекса, транспорта, а также другие объекты электроснабжения.

Элементная база входных и выходных цепей обеспечивает совместимость БССДЗ с распределительными устройствами различных типов.

БССДЗ предназначено для непрерывной работы в неотопливаемых помещениях.

БССДЗ изготавливается в климатическом исполнении УХЛ2 по ГОСТ 15150:

- верхнее рабочее значение температуры окружающего воздуха при эксплуатации плюс 55 °С;

- нижнее рабочее значение температуры окружающего воздуха при эксплуатации минус 40 °С, при снижении температуры ниже минус 30 °С возможно искажение информации на вакуумно-флуоресцентном дисплее;

- относительная влажность при температуре плюс 25 °С до 98 %.

Номинальные рабочие значения механических внешних воздействующих факторов по ГОСТ 17516.1 для группы механического исполнения М7:

- синусоидальная вибрация в диапазоне частот от 0,5 до 100 Гц с амплитудой ускорения 7 м/с² (0,7 g), степень жесткости 10а;

- удары многократного действия с пиковым ударным ускорением 30 м/с² (3 g) и длительностью действия от 2 до 20 мс, степень жесткости 1.

БССДЗ предназначено для эксплуатации в следующих условиях:

- высота над уровнем моря не более 1400 м, при использовании на большей высоте необходимо использовать поправочный коэффициент, учитывающий снижение электрической прочности изоляции, согласно ГОСТ 15150;

- окружающая среда невзрывоопасная, не содержащая токопроводящей пыли, агрессивных паров и газов, разрушающих изоляцию и металлы;

- место установки должно быть защищено от попадания атмосферных осадков и от прямого воздействия солнечного излучения.

По электробезопасности соответствует требованиям ТР ТС 004 «О безопасности низковольтного оборудования».

По электромагнитной совместимости соответствует требованиям ТР ТС 020 «Электромагнитная совместимость технических средств», ГОСТ Р 51321.1, ГОСТ 30804.6.2, ГОСТ 30804.6.4.

1.2 Технические характеристики

1.2.1 Основные технические параметры приведены в таблице 1.

Т а б л и ц а 1

Наименование	Значение
Основные технические данные	
Чувствительность к дуговому замыканию, лк в комплектации с ПС	10 000 ± 30 %
в комплектации с ОВ	не более 10 000
Время срабатывания устройства без контроля по току, мс, не более	12
Время готовности устройства к срабатыванию защиты после включения питания, с, не более	0,4
Степень защиты	
ЦБ	IP20
УИР	IP20
ПС	IP56
ОВ-1	IP56
Габаритные размеры, мм, не более	
ЦБ	144 × 144 × 182
УИР-03	99 × 69,5 × 49
УИР-04	100,6 × 80,7 × 43
УИР-04.01	108 × 69,5 × 48
ПС	112,5 × 20 × Ø 16
ОВ-1 (рассеиватель вместе с металлической планкой)	105 × Ø16 ¹⁾
Масса, г, не более	
ЦБ	1300
УИР-03	65
УИР-04	120
УИР-04.01	95
ПС	20
ОВ-1	50 ²⁾
Максимальное количество подключаемых блоков	
ПС на один вход УИР-03	1
ОВ-1 на один вход УИР-04 (УИР-04.01)	1
ПС на один УИР-03	3
ОВ-1 на один УИР-04 (УИР-04.01)	3
УИР на один ЦБ	43
Оперативное питание	
Сеть постоянного/переменного тока напряжением, В	220 или 110
Допустимые отклонения напряжения, %	+10/ -20
Потребляемая мощность, Вт, не более	
ЦБ	1,9
УИР-03	от 0,48 до 0,78
УИР-04 (УИР-04.01)	0,63/1,8
ПС	от 0,06 до 0,09

Окончание таблицы 1

Наименование	Значение
Кабель питания	
ЦБ – УИР	
Тип	ШВВП-2 ×0,75
Общая длина, м, не более	3)
УИР-03 – ПС	
Тип	ШВВ-2×0,35
Длина, м, не более	10
УИР-04 (УИР-04.01) – ОВ-1	
Тип оптического кабеля	полимерный
Длина, м	4)
Протокол обмена данными с АСУ ТП ⁵⁾	ГОСТ Р МЭК 60870-5-103
Интерфейс для связи ЦБ – УИР	RS-485
Тип кабеля	КИПЭВ 1×2×0,6
Общая длина кабеля, м, не более	300
Характеристики входных портов МТЗ	
Количество	3 ⁶⁾
Величина сигнала (постоянного/переменного тока), В	от 100 до 250 ⁷⁾
Ток, мА, не более	5
Характеристики выходных портов (для подключения промежуточных реле)	8)
Количество	8
Тип	открытый коллектор
Коммутируемое напряжение, В	12
Нагрузочная способность выхода, А, не более	0,1
Технический ресурс, ч, не менее	125 000
Срок службы, лет, не менее	25
<p>¹⁾ Габаритные размеры ОВ-1 указаны без учета длины оптического кабеля 3 м (стандартное исполнение).</p> <p>²⁾ Масса ОВ-1 приведена для датчика вместе с кабелем длиной 3 м.</p> <p>³⁾ Длина кабеля определяется падением напряжения на нем, падение напряжения не должно превышать 1,6 В. Расчет длины кабеля питания УИР и примеры подключения УИР к цепи питания представлены в приложении Р.</p> <p>⁴⁾ ОВ-1 выпускаются с длиной оптического кабеля 3 м или 5 м. По требованиям проекта и по согласованию с заводом-изготовителем длина оптического кабеля может изменяться.</p> <p>⁵⁾ Описание протокола приведено в НКГЮ.421411.030.Д 03.03. ЦБ с данной функцией поставляется по требованию Заказчика.</p> <p>⁶⁾ Порты гальванически изолированы.</p> <p>⁷⁾ При величине сигналов МТЗ 220 В сигналы МТЗ необходимо подключать через промежуточные реле (см. приложение К).</p> <p>⁸⁾ Рекомендуемые к применению реле R4-2014-23-1012-WT (Relpol), RT570012 (Weidmueller).</p>	

1.2.2 БССДЗ не повреждается:

- при снятии и подаче оперативного питания;
- при перерывах питания любой длительности;
- при подаче напряжения оперативного постоянного тока обратной полярности;
- при замыкании на землю цепей оперативного тока.

1.2.3 БССДЗ обеспечивает хранение параметров настроек в течение всего срока службы вне зависимости от наличия питающего напряжения. При пропадании оперативного питания ход часов сохраняется.

1.2.4 БССДЗ выполняет функции защиты со срабатыванием промежуточных реле в течение времени не менее 2 с при полном пропадании оперативного питания 220 В при номинальной нагрузке, и не менее 1 с для оперативного питания 110 В.

1.3 Состав и конструкция

1.3.1 В БССДЗ входят:

- центральный блок ЦБ-03;
- устройства индикации и регистрации УИР-03, УИР-03Л, УИР-04, УИР-04Л, УИР-04.01 и УИР-04.01Л (если далее обозначение УИР без модификации, то требования для устройств одинаковы);
- преобразователи световые ПС-03, ПС-03.01,
- волоконно-оптический датчик ОВ-1;
- блок конденсаторный универсальный БКУ-01, ТУ 3433-023-33226280-2014 ;
- блок компаратора БК-02, ТУ 3433-022-33226280-2014.

1.3.2 Благодаря модульности, БССДЗ легко адаптируется к различным объектам, требующим защиты от ДЗ. Состав блоков, их модификация и количество устанавливаются в соответствии с техническим заданием Заказчика и нормальной электрической схемой объекта.

1.3.3 Внешний вид, габаритные и присоединительные размеры, варианты крепления блоков приведены в приложении Б.

1.3.4 ЦБ выполнен в пластмассовом корпусе, конструкция которого предназначена для встраиваемого монтажа.

1.3.5 На лицевой панели ЦБ установлены:

- вакуумно-флуоресцентный дисплей;
- пять кнопок «←», «→», «↑», «↓», «↵»;
- разъем USB;
- светодиоды **ПИТАНИЕ, ДУГА, ОТКАЗ БЛОКА.**

1.3.6 На задней панели ЦБ расположены:

- клеммные блоки:
 - X1** – «**12 В**» (питание УИР, выход);
 - X2** – «**220/110 В**» (питание БССДЗ);
 - X3** – «**RS-485**» (интерфейс RS-485);
 - X4** – **ВЫХОД** (управляющие сигналы RL1–RL8, RL12 В);
 - X5** – «**МТЗ**» (МТЗ (1–3), вход).

- микровыключатели «**S1.1, S1.2**» (включение терминальных резисторов).

1.3.7 УИР-03 и УИР-03Л выполнены в стандартном (унифицированном) пластмассовом корпусе, на лицевой стороне которого расположены светодиоды:

- «**Вх.1, Вх.2, Вх.3**»;
- **Связь ЦБ**;
- **Питание.**

С обратной стороны корпуса расположены:

- выключатель «**12 В**»;
- выключатель **R_t** (включение терминального резистора);
- кнопка **СБРОС**;
- блок клемм «**1...16**», расположенный в два ряда по восемь клемм.

1.3.8 УИР-04 и УИР-04Л выполнены в стандартном (унифицированном) пластмассовом корпусе, на лицевой стороне которого расположены кнопка «Тест» и светодиоды:

- «**Vx1, Vx2, Vx3**»;
- **Связь ЦБ**;
- **Питание**.

С обратной стороны корпуса расположены:

- выключатель «**12 В**»;
- блок выключателей **Rt**, «**VX.1, VX.2, VX.3**»;
- кнопка **СБРОС**;
- блок клемм «**1...8**», расположенный в один ряд.

1.3.9 УИР-04.01 и УИР-04.01Л выполнены в стандартном (унифицированном) пластмассовом корпусе, на лицевой стороне которого расположены кнопка «Тест» и светодиоды:

- «**Vx1, Vx2, Vx3**»;
- **Связь ЦБ**;
- **Питание**.

С обратной стороны корпуса расположены:

- кнопка «**Вкл/Выкл**», предназначена включения (отключения) 12 В;
- кнопка **СБРОС**;
- блок клемм «**1...10**», расположенный в один ряд.

1.3.10 Комплектность УИР определяется проектом и требованиями Заказчика и приведена в приложении Б.

1.3.11 ПС выполнен в цилиндрическом металлическом корпусе, с торцов которого расположены с одной стороны светочувствительная система, с другой – двухконтактный клеммный блок.

1.3.12 ОВ-1 представляет собой двухволоконный оптический кабель, который с одной стороны защищен специальным рассеивателем в виде оптического колпака с металлической планкой, а с другой оконцован коннекторами для подключения к УИР-04 (УИР-04.01).

1.3.13 Места установки блоков БССДЗ на объекте:

- ПС и ОВ-1 устанавливаются в зоне прямой видимости возможных источников ДЗ (отсеки выключателей, отсеки трансформаторов тока, отсеки сборных шин, ячейки трансформаторов напряжения и трансформаторов собственных нужд, шинные мосты и т.д.);

- УИР крепятся с внутренней стороны передних панелей релейных шкафов с выводом индикации наружу через заранее подготовленные отверстия;

- ЦБ размещают в помещении КРУ.

По требованию заказчика возможно размещение блоков ЦБ, БК, БКУ и УИР в отдельном шкафу.

Примеры установки блоков в отсеках ячеек КРУ(Н) показаны в приложении В.

1.4 Работа БССДЗ

1.4.1 Структурные схемы

Структурная схема БССДЗ с УИР-03 приведена на рисунке 1.

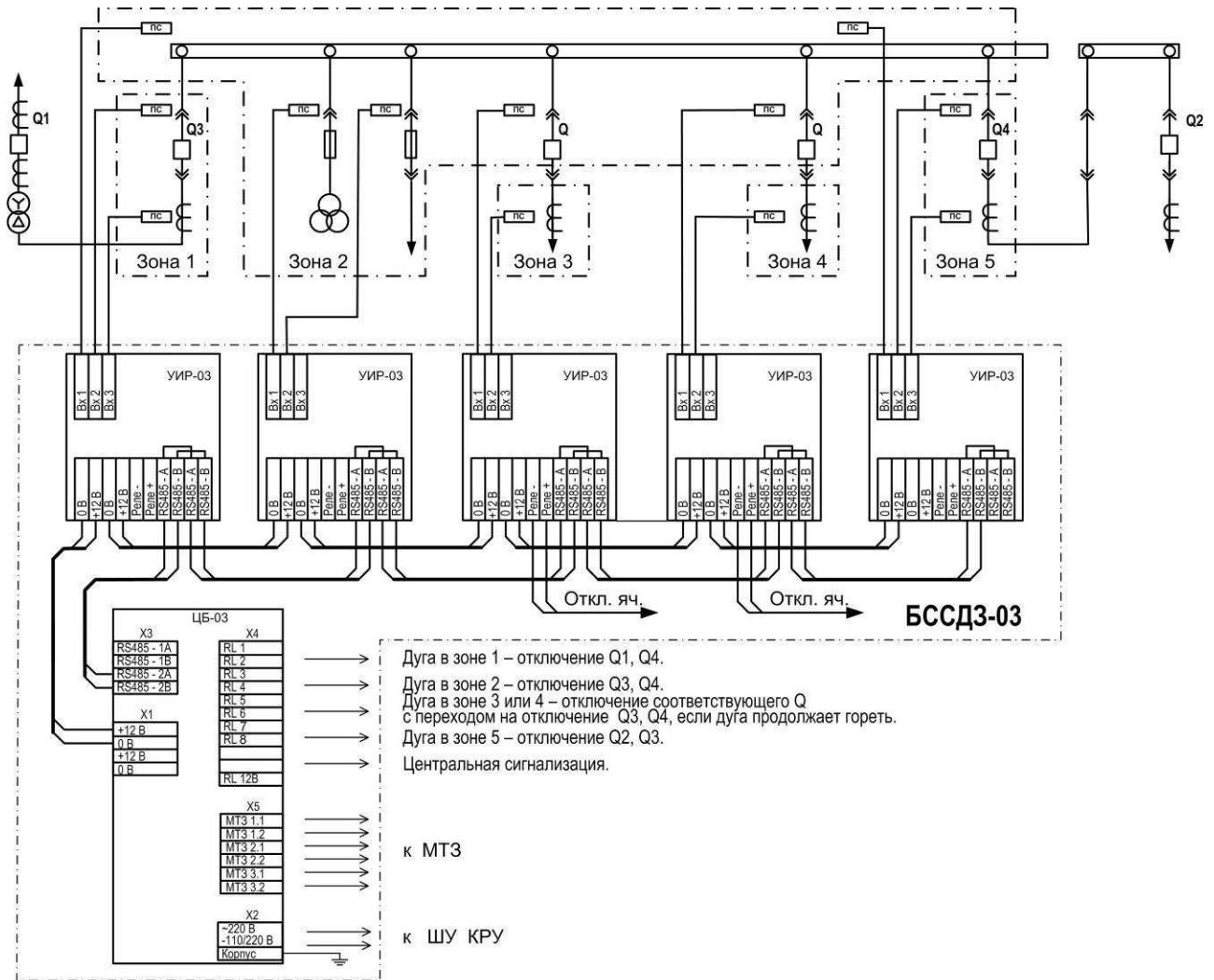


Рисунок 1 – Структурная схема БССДЗ-03 с УИР-03 для одной секции КРУ

Структурная схема БССДЗ с УИР-04 и УИР-04.01 приведена на рисунке 2.

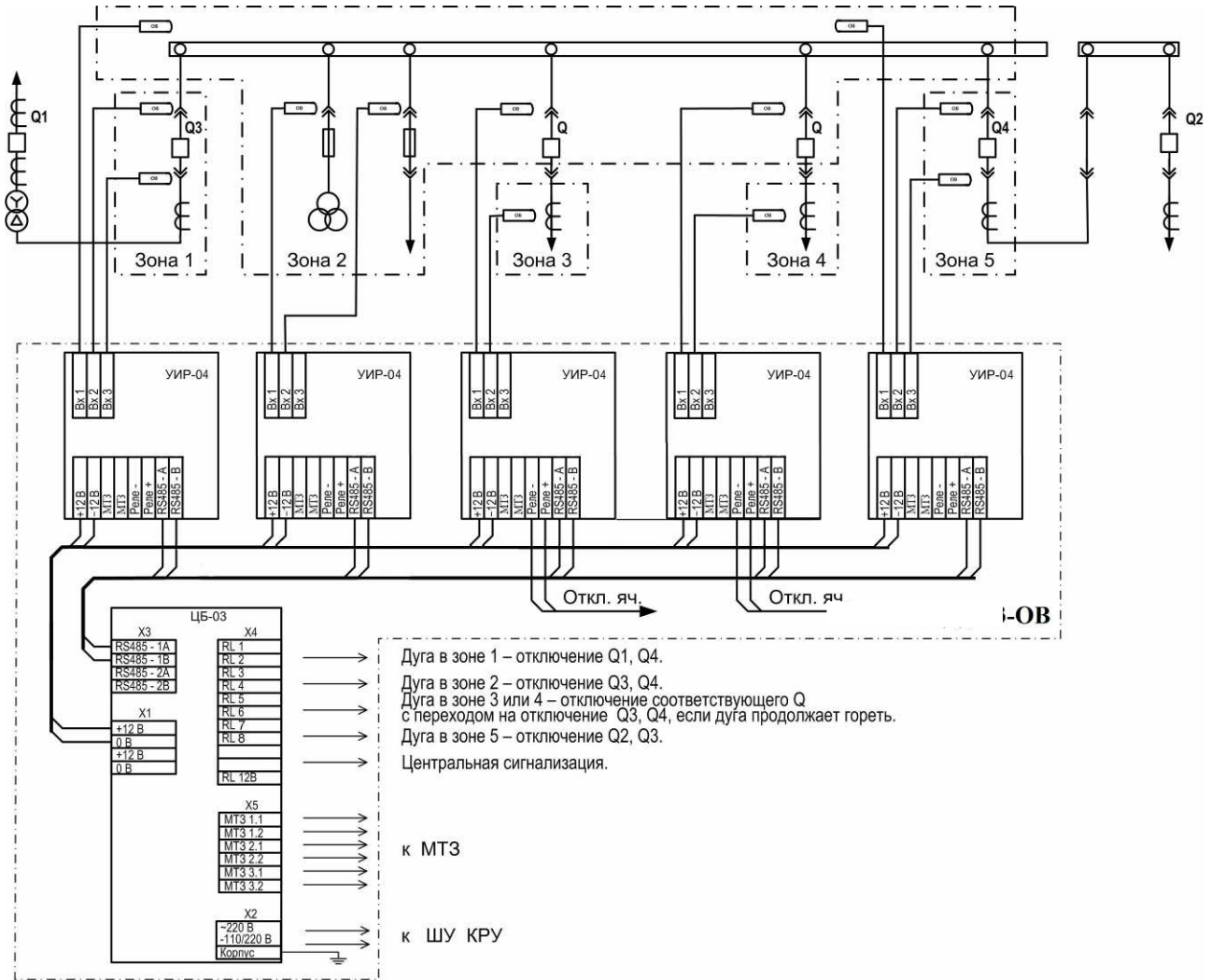


Рисунок 2 – Структурная схема БССДЗ с УИР-04 (УИР-04.01) для одной секции КРУ

1.4.2 Основные принципы функционирования

Принцип работы БССДЗ основан на контроле светового потока внутри отсеков ячеек КРУ.

В качестве первичного преобразователя используются ПС или ОВ-1, устанавливаемые в зоне прямой видимости возможных источников ДЗ. Система защиты строится по принципу распределенного сбора информации с возможностью селективного отключения аварийных зон и поддержкой механизма УРОВ. Распределенность сбора информации, световая индикация, указывающая источник ДЗ, и локальные отключения обеспечиваются УИР. ЦБ отвечает за селективность отключений, механизм УРОВ, локальную и удаленную сигнализацию **ДУГА** и **ОТКАЗ БЛОКА**, за управление БССДЗ и независимую поддержку электропитания при кратковременном пропадании оперативного питания.

ПС, обнаружив ДЗ в зоне своего контроля, передает информацию о данном событии на вход УИР-03. УИР-03, в свою очередь, включает светодиод с номером входа соответствующего ПС, передает информацию о ДЗ на ЦБ и, если разрешена выдача собственного сигнала на отключение, производит отключение выключателей аварийной зоны.

УИР-04 (УИР-04.01) с помощью ОВ-1 фиксирует возникающее при дуговом замыкании изменение светового потока, включает светодиод с номером входа соответствующего ОВ, передает информацию о ДЗ на ЦБ и, если разрешена выдача собственного сигнала на отключение, производит отключение выключателей аварийной зоны.

ЦБ, получив информацию от УИР, сохраняет ее в энергонезависимой памяти и производит отключение выключателей аварийной зоны (если это не было сделано самим УИР), индицирует состояние **ДУГА** светодиодом на лицевой панели, а также выдает сигнал для удаленного оповещения дежурному. Выдача сигналов на отключение производится БССДЗ после подтверждения МТЗ, если это не запрещено настройками БССДЗ. После выдачи сигналов на отключение, БССДЗ активирует механизм УРОВ и продолжает контролировать аварийную зону. Если в течение заданного в настройках БССДЗ интервала времени действие ДЗ не прекращается, то ЦБ выдает сигналы на отключение выключателей аварийной зоны, находящихся выше в иерархической цепочке.

1.4.3 Максимальная токовая защита (МТЗ)

В БССДЗ существует два режима работы: режим работы с подтверждением МТЗ и режим без подтверждения МТЗ. При переходе из одного режима работы в другой необходимо произвести сброс всех УИР и заново присвоить параметры УИР.

Приняты следующие обозначения сигналов МТЗ:

- МТЗ:1 – в соответствии с номерами входного порта ЦБ (МТЗ 1.1, МТЗ 1.2);
- МТЗ:2 – в соответствии с номерами входного порта ЦБ (МТЗ 2.1, МТЗ 2.2);
- МТЗ:3 – в соответствии с номерами входного порта ЦБ (МТЗ 3.1, МТЗ 3.2);
- МТЗ:v – виртуальный сигнал (физического порта для этого сигнала нет), становится активным при поступлении любого из выше описанных сигналов МТЗ;
- МТЗ:Н – режим работы без подтверждения МТЗ.

1.4.4 Функции

Каждому входу УИР может быть присвоена любая из пяти функций F:0, F:1, F:2, F:3, F:x. Функции F:0, F:1, F:2, F:3 определяют комбинацию сигналов, которая будет выдана на выходные порты ЦБ (**RL1–RL6**) в случае обнаружения ДЗ. Функция F:x присваивается при необходимости запретить опрос ПС или ОВ, в случае его отсутствия или неисправности.

Если БССДЗ работает в режиме без подтверждения МТЗ, то комбинация выходных сигналов зависит от номера функции

$$F:N = n_1 n_2 n_3 n_4 n_5 n_6,$$

где N = 0, 1, 2, 3 – номер функции, n – состояние выходных сигналов ЦБ (0 – выдача сигнала запрещена, 1 – выдача сигнала разрешена), индексы 1...6 определяют номер выходного порта.

Если БССДЗ работает в режиме с подтверждением МТЗ, то комбинация выходных сигналов зависит от номера функции F и номера МТЗ

$$F:N, \text{ МТЗ:M} = n_1 n_2 n_3 n_4 n_5 n_6,$$

где M может принимать значения 1, 2, 3, v.

1.4.5 УРОВ и алгоритмы работы функций

Алгоритм работы функции F0 в режиме работы БССДЗ с подтверждением МТЗ представлен на рисунке Г.1 (приложение Г).

При поступлении сообщения о ДЗ и подтверждения его сигналом МТЗ УИР проверяет разрешение на выдачу собственного сигнала и, если разрешено, производит отключение аварийной зоны (УИР не различает источники МТЗ и реагирует на любой сигнал МТЗ). Независимо от запрета или разрешения выдачи собственного сигнала УИР передает на ЦБ сообщение F:0.

Если отключение аварийной зоны произведено самим УИР, то ЦБ запускает алгоритм УРОВ и в течение заданного в настройках времени контролирует сообщение от данного УИР об активности ДЗ. Если по истечении времени УРОВ сообщения об активности ДЗ не прекратились, ЦБ выдает на выходные порты (RL1–RL6) комбинацию сигналов F:0, МТЗ:v = n₁n₂n₃n₄n₅n₆ для отключения выключателей следующей ступени в иерархической цепочке выключателей.

Если отключение аварийной зоны не было произведено самим УИР, то ЦБ, получив сообщение F:0 и подтверждение сигналом МТЗ, выдаст комбинацию выходных сигналов F:0, МТЗ:v = n₁n₂n₃n₄n₅n₆ и только после этого запустит алгоритм УРОВ. Если по истечении времени УРОВ сообщения о ДЗ не прекратились, ЦБ выдаст на выходные порты одну из следующих комбинаций сигналов (зависящих от номера МТЗ): F:0, МТЗ:1 = n₁n₂n₃n₄n₅n₆; F:0, МТЗ:2 = n₁n₂n₃n₄n₅n₆; F:0, МТЗ:3 = n₁n₂n₃n₄n₅n₆.

Если в комбинации сигналов F:0, МТЗ:v = n₁n₂n₃n₄n₅n₆ последовательность n₁n₂n₃n₄n₅n₆ = 0₁0₂0₃0₄0₅0₆, то этап отключения и запуска алгоритма УРОВ пропускается.

Алгоритм работы функций F1, F2, F3 с подтверждением МТЗ представлен на рисунке Г.2 (приложение Г).

При поступлении сообщения о ДЗ УИР передает на ЦБ сообщение о номере функции F:1 или F:2 или F:3. ЦБ, получив сообщение и подтверждение сигналом МТЗ, выдаст комбинацию выходных сигналов F:x, МТЗ:v = $n_1n_2n_3n_4n_5n_6$ и после этого запустит алгоритм УРОВ. Если по истечении времени УРОВ сообщения о ДЗ не прекратились, ЦБ выдаст на выходные порты одну из следующих комбинаций сигналов (зависящих от номера МТЗ): F:x, МТЗ:1= $n_1n_2n_3n_4n_5n_6$; F:x, МТЗ:2= $n_1n_2n_3n_4n_5n_6$; F:x, МТЗ:3= $n_1n_2n_3n_4n_5n_6$. Если в выражении F:x, МТЗ:v= $n_1n_2n_3n_4n_5n_6$ последовательность $n_1n_2n_3n_4n_5n_6 = 0_10_20_30_40_50_6$, то этап отключения и запуска алгоритма УРОВ пропускается.

В режиме работы БССДЗ без подтверждения МТЗ УРОВ не поддерживается.

1.4.6 Самодиагностика

Самодиагностика БССДЗ производится с целью своевременного обнаружения вышедших из строя компонентов БССДЗ и контроля целостности кабелей питания и связи.

Алгоритм самодиагностики включает в себя периодичное тестирование оптических систем ПС (ОВ-1), а также передачу и обработку тестов-сообщений между УИР-ЦБ.

Тестирование производится подачей импульса света, который, отразившись от рассеивателя, возвращается в оптический приемник.

1.5 Маркировка и пломбирование

На блоки, входящие в состав БССДЗ, наносится маркировка, которая содержит следующую информацию:

- название страны-изготовителя;
- товарный знак предприятия-изготовителя;
- наименование предприятия-изготовителя;
- условное наименование блока;
- номер технических условий;
- дату изготовления;
- заводской номер.

На передние панели корпусов блоков наносится маркировка с указанием органов управления и индикации.

Все контактные соединения блоков клемм маркируются в соответствии с таблицами приложения Д.

Каждый блок БССДЗ пломбируется двумя самоклеющимися пломбами с изображением товарного знака предприятия-изготовителя.

1.6 Упаковка

1.6.1 Упаковка БССДЗ производится в соответствии с требованиями ТУ 27.12.31-001-33226280 для условий хранения и транспортирования, указанных в разделах 8 и 9 настоящего РЭ («Хранение» и «Транспортирование»).

1.6.2 Каждый блок БССДЗ укладывается в чехлы из полиэтиленовой пленки и упаковывается в картонные коробки, на которые наклеиваются этикетки с указанием:

- название страны-изготовителя;
- название предприятия-изготовителя;
- наименование изделия;
- комплектность упаковываемых блоков;
- заводской номер;
- дата упаковки;
- знак обращения на рынке государств-членов таможенного союза;
- символ утилизации (петля Мебиуса), с указанием цифрового кода и буквенного обозначения материала упаковки (ТР ТС 005).

1.6.3 Комплект монтажных частей упаковывается по 1.6.2. Допускается укладывать комплект монтажных частей в полиэтиленовом пакете вместе с блоками БССДЗ в картонные коробки.

1.6.4 Допускается укладывать коробки в транспортную тару. В качестве транспортной тары могут применяться фанерные ящики типов II и VI по ГОСТ 5959 в зависимости от массы груза.

На любую из боковых сторон ящика необходимо поместить символ утилизации (петля Мебиуса), с указанием цифрового кода и буквенного обозначения материала упаковки (ТР ТС 005).

1.6.5 При упаковке коробок с блоками БССДЗ должен быть составлен в двух экземплярах упаковочный лист. Один экземпляр упаковочного листа должен быть вложен внутрь картонной коробки, второй – остается на предприятии-изготовителе.

Упаковочный лист должен содержать следующие сведения:

- заводской номер комплекта БССДЗ;
- наименование и/или обозначение объекта назначения;
- наименование и заводские номера блоков;
- номер версии ПО блоков;
- дата упаковки;
- штамп и подпись ответственного лица за упаковку.

1.6.6 Эксплуатационная и сопроводительная документация вкладывается в пакет из полиэтиленовой пленки и помещается сверху в транспортную тару.

1.6.7 Транспортная тара имеет маркировку, выполненную по ГОСТ 14192, и содержит манипуляционные знаки «Беречь от влаги», «Верх», «Хрупкое. Осторожно».

1.6.8 Ящики с упакованными блоками БССДЗ должны быть опломбированы.

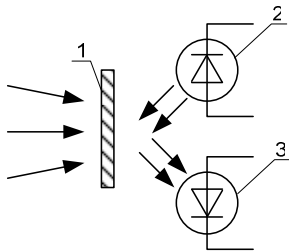
1.6.9 Порядок распломбирования определяется правилами, действующими на предприятии-потребителе.

2 Описание и работа составных частей

2.1 Преобразователи световые ПС -03 и ПС-03.01



Внешний вид



Оптическая система ПС

ПС предназначены для преобразования светового потока, излучаемого при ДЗ, в токовый цифровой сигнал, передаваемый по цепи питания ПС-УИР.

ПС обладают функцией самотестирования, в основе которой лежит принцип измерения светового потока, излучаемого светодиодом 2 и отраженного от экрана 1 на светочувствительный элемент 3.

Экран кроме функции отражения осуществляет фильтрацию видимого диапазона внешнего светового потока, исключая ложные срабатывания от фоновых засветок.

Таким образом, в процессе самотестирования проверяется целостность экрана, светочувствительного элемента и всей цепочки преобразования светового потока в электрический сигнал.

Основные технические данные ПС приведены в таблице 2, габаритные и присоединительные размеры – на рисунке А.1 (приложение А), маркировка и наименование цепей в таблице Д.1 (приложение Д).

Т а б л и ц а 2 – Основные технические данные ПС

Наименование параметра	Значение
Чувствительность к дуговому замыканию, лк	10 000 ± 30 %
Напряжение питания, В	8 ± 3 %
Потребляемая мощность, Вт	от 0,06 до 0,09
Диапазон рабочих температур, °С	от минус 40 до плюс 55
Относительная влажность воздуха при плюс 25 °С, %, не более	98
Габаритные размеры, мм, не более	112,5 × 20 × Ø16
Масса, г, не более	20

2.2 Волоконно-оптический датчик ОВ-1



ОВ-1 предназначен для передачи светового потока, излучаемого при дуговом замыкании на приемопередатчик УИР-04 (УИР-04.01).

Основные технические данные ОВ-1 приведены в таблице 3, габаритные и присоединительные размеры – на рисунке А.2 (приложение А).

Внешний вид ОВ-1

Т а б л и ц а 3 – Основные технические данные ОВ-1

Наименование параметра	Значение
Чувствительность к дуговому замыканию, лк	не более 10 000
Диапазон рабочих температур, °С	от минус 40 до плюс 55
Относительная влажность воздуха при плюс 25 °С, %, не более	98
Габаритные размеры рассеивателя с металлической планкой, мм, не более	105 x Ø16
Масса, г, не более*	50
*Масса ОВ-1 приведена для датчика длиной 3 м	

ОВ-1 представляет собой двухволоконный оптический кабель, который с одной стороны защищен специальным рассеивателем в виде оптического колпака с металлической планкой, а с другой оконцован коннекторами для подключения к оптическому приемопередатчику УИР-04 (УИР-04.01). Коннекторы оптического датчика равнозначны.

Рассеиватель помещается в зону возможного возникновения дугового замыкания и крепится при помощи металлической планки.

ОВ-1 маркируется следующим образом:

О	В	-	1	.	XX
			Длина оптического кабеля в метрах		
			Номер модификации		
Оптический ввод					

Пример записи при заказе волоконно-оптического кабеля длиной 5 м: ОВ-1.05

Серийно предприятие-изготовитель выпускает датчики длиной 3 и 5 м, при необходимости большей длины датчика необходимо согласование с предприятием-изготовителем.

На датчик наносится следующая маркировка: обозначение датчика (ОВ-1.ХХ), заводской номер.

2.3 Устройства индикации и регистрации УИР-03, УИР-03Л



Внешний вид УИР-03

УИР-03 являются микропроцессорным устройствами, предназначенными для построения распределенной системы сбора информации о состоянии контролируемых объектов и передачи этой информации по интерфейсу RS-485 на ЦБ, а также выдачи управляющего сигнала, если это разрешено настройками.

Устройства индикации и регистрации УИР-03 и УИР-03Л работают с ПС и отличаются комплектацией (см. приложение Б).

Назначение элементов индикации и коммутации:

- светодиоды **Вх.1**, **Вх.2**, **Вх.3** индицируют поступление сообщения о ДЗ или неисправности на соответствующий вход УИР-03(Л);
- светодиод **Связь ЦБ** индицирует наличие / отсутствие связи между ЦБ-УИР-03 и отсутствие параметров УИР;
- светодиод **Питание** индицирует наличие / отсутствие питания на УИР-03;
- выключатель **12 В** предназначен для подачи питания на УИР-03;
- выключатель **R_t** предназначен для подключения терминального резистора на интерфейсе RS-485;
- кнопка **СБРОС** предназначена для сброса параметров УИР-03.

Перед началом эксплуатации для каждого УИР-03 необходимо установить следующие параметры (установка параметров производится с панели управления ЦБ):

- сетевой адрес УИР-03;
- разрешить выход УИР-03, если планируется отключение выключателя аварийной зоны самим УИР-03;
- каждому входу УИР-03 (**Вх.1**, **Вх.2**, **Вх.3**) присвоить одну из функций F0, F1, F2, F3, значение которых предопределяется в соответствующих настройках (см. 2.8.3.4).

Если при поступлении сообщения о ДЗ на какой-либо вход УИР-03 планируется разрешить этому УИР-03 выдачу управляющего сигнала на отключение выключателей аварийной зоны, то входу необходимо присвоить функцию F0.

Для сброса параметров УИР-03 необходимо: отключить питание, нажать на кнопку **Сброс**, используя для этого тонкий предмет (например, скрепку для бумаг), и, не отпуская кнопки, включить питание, при этом светодиод **Связь ЦБ** должен перейти в режим периодического мигания.

При поступлении БССДЗ с предприятия-изготовителя УИР-03 не содержит выше описанных настроек, что индицируется миганием светодиода **Связь ЦБ** при подаче питания (в таком состоянии УИР-03 не контролирует наличие ДЗ и не совершает никаких действий).

В процессе работы УИР-03 может индицировать:

- постоянным свечением светодиодов:

Связь ЦБ – отсутствия связи с ЦБ;

Вх.1, Вх.2, Вх.3 – приход сообщения о ДЗ на соответствующий вход УИР-03.

- периодичным миганием светодиодов **Вх.1, Вх.2, Вх.3** – неисправность ПС, подключенных на соответствующие входы.

Примечание – Контроль связи с ЦБ производится независимо от состояния параметра опрос: **ОПР:Н/Д** (см. 2.5).

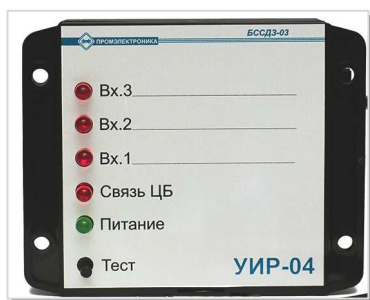
Если УИР-03 является оконечным блоком в информационной сети, то на данном УИР-03 необходимо включить терминальный резистор, для чего перевести выключатель **R_t**, расположенный на задней стороне УИР-03, в положение **I**. Пример включения терминального резистора приведен на рисунке Е.1 (приложение Е).

Основные технические данные УИР-03 приведены в таблице 4, габаритные и присоединительные размеры, а также варианты крепления – на рисунке А.3 (приложение А), маркировка и наименование цепей в таблице Д.2 (приложение Д).

Т а б л и ц а 4 – Основные технические данные УИР-03

Наименование параметра	Значение
Число входов для подключения ПС	3
Тип сигналов на входах	токовый цифровой
Тип выходного сигнала для подключения промежуточного реле	открытый коллектор
Коммутируемое напряжение выхода, В	12
Коммутируемый ток выхода, А, не более	0,1
Напряжение питания, В	от 10,4 до 13
Потребляемая мощность, Вт	от 0,48 до 0,78
Интерфейс для связи с ЦБ	RS-485
Диапазон рабочих температур, °С	от минус 40 до плюс 55
Относительная влажность воздуха при плюс 25 °С, %, не более	98
Габаритные размеры, мм, не более	99 x 69,5 x 49
Масса, г, не более	65

2.4 Устройства индикации и регистрации УИР-04, УИР-04Л, УИР-04.01, УИР-04.01Л



Внешний вид УИР-04

УИР-04 и УИР-04.01 являются микропроцессорным устройствами, предназначенными для построения распределенной системы сбора информации о состоянии контролируемых объектов и передачи этой информации по интерфейсу RS-485 на ЦБ, а также выдачи управляющего сигнала, если это разрешено настройками.

Устройства индикации и регистрации УИР-04, УИР-04Л, УИР-04.01 и УИР-04.01Л работают с ОВ-1.

Основное различие УИР-04 и УИР-04.01 заключается в корпусе и в количестве клеммных зажимов, кроме того между УИР-04 и УИР-04Л, УИР-04.01 и УИР-04.01Л имеются различия по комплектации (см. приложение Б).

Назначение элементов индикации и коммутации:

- светодиоды **Вх.1**, **Вх.2**, **Вх.3** индицируют поступление сообщения о ДЗ или неисправности на соответствующий вход УИР-04 (УИР-04.01);
- светодиод **Связь ЦБ** индицирует наличие/отсутствие связи между ЦБ- УИР-04 (УИР-04.01) и отсутствие параметров УИР-04 (УИР-04.01);
- светодиод **Питание** индицирует наличие/отсутствие питания на УИР-04 (УИР-04.01);
- кнопка **Тест** предназначена для тестирования работоспособности ОВ-1 и УИР-04 (УИР-04.01);
- выключатель **12 В** предназначен для подачи питания на УИР-04, на УИР-04.01 для подачи питания предусмотрена кнопка «**Вкл/Выкл**»;
- выключатель **R_т** предназначен для подключения терминального резистора на интерфейсе RS-485;
- выключатели **ВХ1**, **ВХ2**, **ВХ3** предназначены для разрешения (запрета) опроса датчиков ОВ-1, подключенных к соответствующим входам УИР-04(УИР-04.01), в автономном режиме;
- кнопка **СБРОС** предназначена для сброса параметров УИР-04 (УИР-04.01);

Перед началом эксплуатации для каждого УИР-04 (УИР-04.01) необходимо установить следующие параметры (установка параметров производится с панели управления ЦБ):

- сетевой адрес УИР-04 (УИР-04.01);
- разрешить выход УИР-04 (УИР-04.01), если планируется отключение выключателя аварийной зоны самим УИР-04 (УИР-04.01);
- каждому входу УИР-04 (УИР-04.01) **Вх.1**, **Вх.2**, **Вх.3** присвоить одну из функций F0, F1, F2, F3, значение которых определяется в соответствующих настройках (см. 2.8.3.4).

Если при поступлении сообщения о ДЗ на какой-либо вход УИР-04 (УИР-04.01) планируется разрешить этому УИР-04 (УИР-04.01) выдачу управляющего сигнала на отключение выключателей аварийной зоны, то входу необходимо присвоить функцию F0.

Для сброса параметров УИР-04 (УИР-04.01) необходимо: отключить питание, нажать на кнопку **Сброс**, используя для этого тонкий предмет (например, скрепку для бумаг), и, не отпуская кнопки, включить питание, при этом светодиод **Связь ЦБ** должен перейти в режим периодического мигания.

При поступлении БССДЗ с предприятия-изготовителя УИР-04 (УИР-04.01) не содержит выше описанных настроек, что индицируется миганием светодиода **Связь ЦБ** при подаче питания. В таком состоянии УИР-04 (УИР-04.01) не контролирует наличие ДЗ и не совершает никаких действий.

В процессе работы УИР-04 (УИР-04.01) может индицировать:

- постоянным свечением светодиодов:

- **Связь ЦБ** – отсутствия связи с ЦБ;
- **Вх.1, Вх.2, Вх.3** – приход сообщения о ДЗ на соответствующий вход УИР-04 (УИР-04.01);

(УИР-04.01);

- периодическим миганием светодиодов **Вх.1, Вх.2, Вх.3** – неисправность ОВ-1, подключенных на соответствующие входы.

Если УИР-04 (УИР-04.01) является оконечным блоком в информационной сети, то на данном УИР-04 (УИР-04.01) необходимо включить терминальный резистор, для чего перевести выключатель R_t в положение I. На УИР-04 выключатель R_t расположен на задней стороне корпуса, на УИР-04.01 – на боковой стороне. Пример включения терминального резистора приведен на рисунке Е.1 (приложение Е).

Основные технические данные УИР-04 приведены в таблице 5, габаритные и присоединительные размеры, а также варианты крепления – на рисунке А.4 и А.5 (приложение А), маркировка и наименование цепей в таблице Д.3 и Д.4 (приложение Д).

Т а б л и ц а 5 – Основные технические данные

Наименование параметра	Значение	
	УИР-04	УИР-04.01
Тип сигнала на входе РИ	дискретный	–
Напряжение входа РИ, В	12	–
Ток входа РИ, А, не более	0,02	–
Число входов для подключения ОВ-1	4	3
Тип сигналов на входах ОВ-1	световой поток	
Тип выходного сигнала для подключения промежуточного реле	открытый коллектор	
Коммутируемое напряжение выхода, В	12	

Окончание таблицы 5

Наименование параметра	Значение	
	УИР-04	УИР-04.01
Коммутируемый ток выхода, А, не более	0,1	
Напряжение питания, В	12	
Потребляемая мощность, режим контроля/ режим срабатывания, Вт	от 0,63/1,8	
Интерфейс для связи с ЦБ	RS-485	
Диапазон рабочих температур, °С	от минус 40 до плюс 55	
Относительная влажность воздуха при плюс 25 °С, %, не более	98	
Габаритные размеры, мм, не более		
УИР-04	100,6 x 80,7 x 51	
УИР-04.01	108 x 69,5 x 48	
Масса, г, не более		
УИР-04	120	
УИР-04.01	95	

2.5 Центральный блок ЦБ-03



Внешний вид ЦБ

Основное назначение ЦБ – это централизованный сбор информации о ДЗ, ее обработка, хранение и выдача комбинации электрических сигналов в цепи защиты контролируемых объектов. А также ЦБ анализирует тестовые сообщения в циклах самодиагностики, при обнаружении неисправности какого-либо блока или повреждения каналов связи и питания индицирует светодиодом **ОТКАЗ БЛОКА** и выдает сигнал для удаленного оповещения дежурного.

При получении сообщения о ДЗ ЦБ ожидает подтверждение МТЗ (если это не запрещено настройками) и только тогда выдает комбинацию сигналов в цепи защиты аварийного участка.

При поставке с предприятия-изготовителя ЦБ содержит настройки, указанные в приложении Ж (если проектом/договором не оговорено иное). Настройки можно изменять при помощи панели управления ЦБ, для чего предназначены двухстрочный алфавитно-цифровой дисплей и пять кнопок для перемещения по меню и выбора необходимых параметров.

Назначение элементов индикации и коммуникации:

- дисплей, содержащий две строки по 20 знакомест, предназначен для отображения параметров настроек БССДЗ и зарегистрированных внешних событий;

- кнопки «←», «→», «↑», «↓», «↵» для перемещения по пунктам меню и выбора необходимых параметров;

- разъем USB предназначен для подключения ПК или ноутбука при конфигурации БССДЗ, подключение осуществлять кабелем USB 2.0 А вилка–А вилка;

- светодиоды **ПИТАНИЕ**, **ДУГА**, **ОТКАЗ БЛОКА** индицируют состояние БССДЗ;

- клеммные блоки:

X1 – «**12 В**» для подключения питания к УИР;

X2 – «**220/110 В**» для подключения оперативного питания к БССДЗ;

X3 – «**RS-485**» (клеммы «**1А–1В**» для объединения ЦБ в информационную сеть, клеммы «**2А–2В**» для подсоединения УИР);

X4 – **ВЫХОД** для подключения восьми промежуточных реле (шесть реле для цепей защиты RL1–RL6 и два реле для аварийной RL7 и предупредительной сигнализации RL8, пример подключения реле к ЦБ представлен в приложении И);

X5 – **МТЗ** для подключения сигналов МТЗ(1-3)

- микровыключатели «**S1.1–S1.2**» для подключения терминальных резисторов на интерфейсах RS-485 (см. приложение Е).

Если ЦБ является окончательным блоком в информационной сети, то на данном ЦБ необходимо включить терминальные резисторы.

Для включения терминального резистора необходимо установить выключатели SA1.1 и SA1.2, расположенные на задней стенке, в положение **ON**: выключатель SA1.1 включает терминальный резистор на клеммах «1А–1В» клеммного блока X3–«RS-485», выключатель SA1.2 – на клеммах «2А–2В». Примеры включения терминальных резисторов приведены на рисунках Е.1, Е.2 (приложение Е).

Основные технические данные ЦБ приведены в таблице 6, габаритные и присоединительные размеры – на рисунке А.6 (приложение А), маркировка и наименование цепей в таблице Д.5 (приложение Д).

Т а б л и ц а 6 – Основные технические данные ЦБ

Наименование параметра	Значение
Характеристики входных портов МТЗ	
Количество	3
Величина сигнала (постоянного/переменного тока), В	от 100 до 250
Ток, мА, не более	5
Характеристики выходных портов	
Количество	8
Тип	открытый коллектор
Коммутируемое напряжение, В	12
Нагрузочная способность выхода, А, не более	0,1
Интерфейсы	
RS-485	2
USB	1
Выход 12 В (клеммный блок X1, питание УИР)	2
Нагрузочная способность, А, не более:	3
Оперативное питание	
Сеть постоянного/переменного тока, напряжением, В	от 106 до 240
Потребляемая мощность, Вт, не более	1,9
Диапазон рабочих температур, °С	от минус 40 до плюс 55
Относительная влажность воздуха при плюс 25 °С, %, не более	98
Габаритные размеры, мм, не более	144 × 144 × 182
Масса, г, не более	1300

2.6 Блок конденсаторный универсальный БКУ-01



Внешний вид БКУ-01

Блок конденсаторный универсальный БКУ-01, ТУ 3433-023-33226280-2014, предназначен для обеспечения питанием устройств релейной защиты и автоматики при пропадании напряжения оперативного тока в сетях, не оборудованных аккумуляторными батареями.

Основные технические данные приведены в таблицах 7–9, габаритные и присоединительные размеры – на рисунке А.7 (приложение А).

Т а б л и ц а 7 – Основные технические данные БКУ-01

Наименование параметра	Значение
Входное напряжение, В, не более	270
Пусковой ток при отключенной нагрузке, А, не более	0,8
Максимальный ток нагрузки, А	0,9
Время накопления максимальной энергии, с, не более	5
Габаритные размеры, мм	76 x 100 x 109
Масса, кг	0,260

Т а б л и ц а 8 – Минимальное время работы устройства РЗА (при нормальных климатических условиях) от емкостного накопителя, заряженного до напряжения 220 В, после отключения входного напряжения

Мощность, потребляемая устройством РЗА, Вт	Время разряда накопителя от 220 до 50 В, с, не менее
30	0,6
15	3
10	5
2,5	20

Т а б л и ц а 9 – Выходное напряжение в зависимости от входного напряжения $U_{вх}$

Входное напряжение		Выходное напряжение, В, не менее
Постоянного тока	до 270 В	постоянное, ($U_{вх} - 5$)
	менее 130 В	постоянное, ($1,2U_{вх} - 5$)
Переменного тока или выпрямленного тока	более 130 В	выпрямленное, с действующем значением ($U_{вх} - 5$)

2.7 Блок компаратора БК-02



Внешний вид БК-02

БК-02, ТУ3433-022-33226280-2014, предназначен для выдачи сигнала МТЗ при наличии заданного тока в контролируемой цепи.

Основные технические данные БК-02 приведены в таблице 10, габаритные и присоединительные размеры – на рисунке А.8 (приложение А), маркировка и наименование цепей в таблице Д.6 (приложение Д).

Т а б л и ц а 10 – Основные технические данные БК-02

Наименование параметра	Значение
Частота тока в контролируемой цепи, Гц	50
Номинальный ток контролируемой цепи, А	5
Падение напряжения на измерительном шунте при номинальном токе, mV	75
Ток срабатывания, не более, mA	25
Гистерезис по току, mA	от 2 до 2,5
Тип выходного сигнала	сухой контакт
Нормальное положение контактов	разомкнутое
Нагрузочная способность при напряжении постоянного тока 220 В, А	0,100
Количество выходных сигналов	2
Потребляемая от сети питания мощность, не более, В•А	2
Время удержания в рабочем состоянии при пропадании питания, с	1
Напряжение питания переменного тока частотой 50 Гц, В	220 (-20; +10) %
Габаритные размеры, мм, не более	72,5 x 100 x 57
Масса, кг, не более	0,260

2.8 Работа с меню

2.8.1 Общее правило работы с меню

Для задания необходимого алгоритма работы БССДЗ, а также просмотра истории событий, в ЦБ реализована иерархическая структура меню. Пункты меню отображаются на экране дисплея. Работа с меню производится при помощи пяти кнопок и специальных символов, отображаемых на экране дисплея. Дисплей и кнопки расположены на передней панели ЦБ. Структура меню представлена на рисунке 3.

После подачи питания на БССДЗ экран дисплея находится в выключенном состоянии. При нажатии на кнопку «↓» экран включается, при этом в верхней строке отображается информация о времени и дате, в нижней – название пункта главного меню **ЖУРНАЛ**. Перемещение по пунктам главного меню осуществляется нажатием кнопок «←» или «→».

Если в течение 30 мин не осуществляется нажатие на кнопки, то экран гаснет, при этом происходит сброс текущего состояния – переход в главное меню.

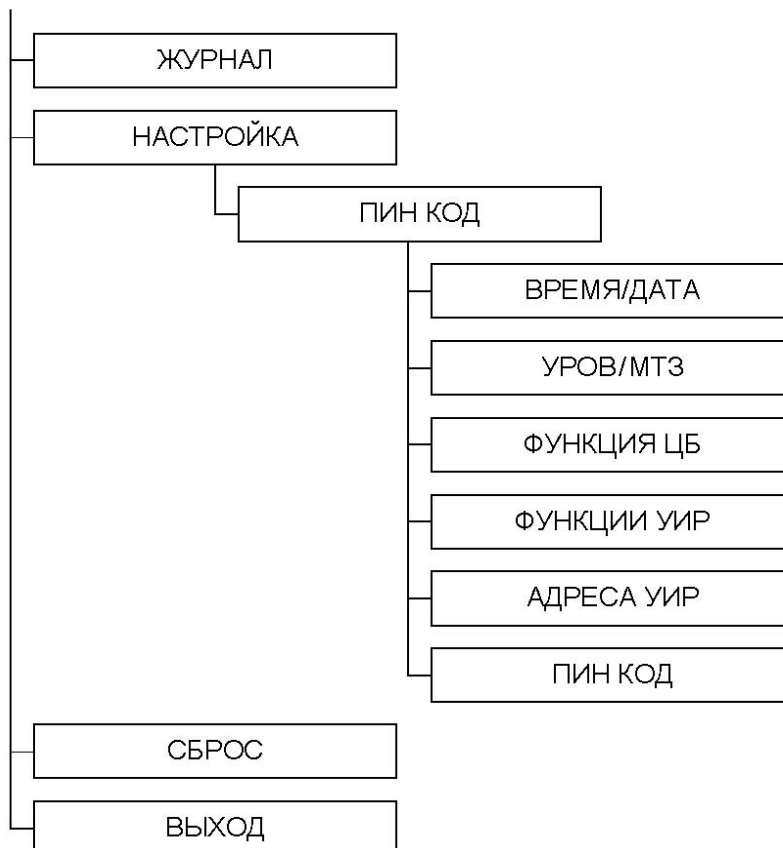
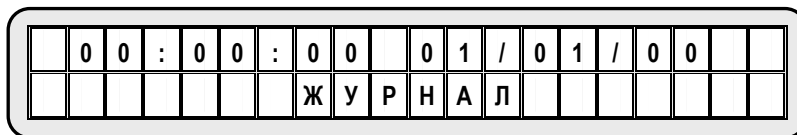


Рисунок 3 – Структура меню

2.8.2.2 НАСТРОЙКА

Пункт меню **НАСТРОЙКА** предназначен для перехода в подменю установки параметров БССДЗ. Пункт меню **НАСТРОЙКА** состоит из следующих подпунктов:

- ВРЕМЯ/ДАТА** – установка времени и даты;
- УРОВ / МТЗ** – установка параметров УРОВ и МТЗ;
- ФУНКЦИЯ ЦБ** – установка значения функций F0, F1, F2, F3;
- ФУНКЦИИ УИР** – установка параметров УИР;
- АДРЕСА УИР** – присвоение УИР параметров и адреса;
- ПИН КОД** – изменение пин-кода.

• При входе в данный пункт меню предлагается ввести пин-код. Пин-код состоит из комбинации пяти числовых символов (заводская настройка «12345»).

П	И	Н		К	О	Д	:												
				0	1	2	3	4	5	6	7	8	9						

- Выбор символа пин-кода осуществляется кнопками «←», «→».
- Ввод символа осуществляется кнопкой «↓». При этом каждый введенный символ отображается в виде «*» в верхней строке.
- При правильном вводе пин-кода происходит переход к пунктам подменю **НАСТРОЙКА**.
- При ошибочном вводе пин-кода символы «*» очищаются для повторного ввода.
- Для прекращения ввода пин-кода и возврата в главное меню нажать кнопку «↑».

2.8.2.3 СБРОС

• Нажатие кнопки «↓», при выбранном пункте меню **СБРОС**, возвращает БССДЗ к исходному состоянию – сбросу светодиодной индикации и снятию выходных сигналов с внешних цепей защиты.

2.8.2.4 ВЫХОД

Выключение дисплея.

2.8.3 Подменю НАСТРОЙКА

2.8.3.1 ВРЕМЯ/ДАТА

Пункт **ВРЕМЯ/ДАТА** предназначен для установки времени и даты.

Экран **ВРЕМЯ/ДАТА**:

	h	h	:	m	m	:	s		d	d	/	m	m	/	y	y			
				В	Р	Е	М	Я	/	Д	А	Т	А						

где hh:mm:ss – формат времени: часы: минуты: секунды;

dd/mm/yy – формат даты: число/месяц/год.

- Для входа в режим установки времени и даты необходимо нажать кнопку «↓», при этом значение часов (hh) начнет мигать.
- Перемещение по значениям времени и даты осуществляется кнопками «←», «→», при этом выбранное значение мигает.
- Изменение значений осуществляется кнопками «↑», «↓». Значение секунд (ss) только обнуляется.
- Выход из режима установки времени и даты осуществляется кнопкой «↓», при этом мигание выбранного значения прекращается.

2.8.3.2 УРОВ/МТЗ

Пункт **УРОВ/МТЗ** предназначен для установки параметров МТЗ и УРОВ:

- разрешение или запрещение подтверждения МТЗ;
- время УРОВ.

Экран **УРОВ/МТЗ**:

М	Т	З										У	Р	О	В							
Ж	Д	А	Т	Ь	:	Н						В	Р	Е	М	Я	:	Х	Х	Х		

где

МТЗ ЖДАТЬ: Н/Д – запретить/разрешить подтверждение МТЗ,

Н – БССДЗ выдает сигналы на отключение выключателей аварийной зоны сразу после обнаружения ДЗ,

Д – БССДЗ выдает сигналы на отключение только после подтверждения МТЗ;

УРОВ ВРЕМЯ: XXX – где **XXX** время резервирования отказа выключателя. Значение времени изменяется в интервале от 50 до 500 мс с шагом 50 мс.

• При входе в данный пункт курсор находится на позиции символа «:» параметра **МТЗ ЖДАТЬ:**

- Перемещение по списку параметров осуществляется кнопками «←», «→».
- Изменение значений параметров осуществляется кнопками «↑», «↓».
- Сохранение значений параметров и возврат в подменю **НАСТРОЙКА** осуществляется кнопкой «↓».

2.8.3.3 ФУНКЦИЯ ЦБ

Пункт **ФУНКЦИЯ ЦБ** позволяет просмотреть на экране дисплея установленные значения функций, а также произвести изменения этих значений.

Экран **ФУНКЦИЯ ЦБ**:

↑		F	:	N		M	T	Z	:	M		x	x	x	x	x	x				↓
				В	Ы	Х	О	Д		Ц	Б	:	1	2	3	4	5	6			

где:

↑ – символ возврата в подменю **НАСТРОЙКА**;

↵ – символ сохранения параметров;

F:N – **N** номер функции, может принимать одно из значений **0, 1, 2, 3**;

MT3:M – **M** номер МТЗ, может принимать одно из значений **1, 2, 3, v, H**:

1, 2, 3 – номера входных портов для подключения МТЗ,

v – реакция БССДЗ на любой МТЗ,

H – работа БССДЗ в режиме без подтверждения МТЗ (подпункте

УРОВ/МТЗ установлен параметр **МТЗ ЖДАТЬ:H**);

xxxxxx – состояния выходных сигналов ЦБ (0 – выдача сигнала запрещена, 1 – выдача сигнала разрешена).

1,2,3,4,5,6– номера выходных портов ЦБ.

- При входе в данный пункт курсор находится на позиции символа «:» для выбора номера функции F:N.

- Перемещение по списку параметров осуществляется кнопками «←», «→».

- Переход между строками осуществляется кнопками «↑», «↓».

- Изменение значений параметров осуществляется кнопкой «↵», при изменении значения выходного сигнала курсор автоматически переходит на следующую позицию.

- Сохранение введенных значений в память БССДЗ осуществляется нажатием кнопки «↵», курсор при этом должен находиться на позиции символа «↵». Признаком сохранения выбранных значений является переход курсора с позиции символа «↵» на позицию символа выбора следующего номера функции F:N.

- Возврат в подменю осуществляется нажатием кнопки «↵» с позиции символа «↑».

2.8.3.4 ФУНКЦИИ УИР

В пункте **ФУНКЦИИ УИР** можно просмотреть и изменить параметры, привязанные к конкретному адресу УИР:

- номера функций для каждого входа УИР;

- разрешена или запрещена выдача собственного сигнала на отключение аварийной зоны;

- запрещен или разрешен опрос УИР.

Экран **ФУНКЦИИ УИР**

↑		У	И	Р	:	N	N					F	:	0	1	2		↵	
О	П	Р	:	Н		В	Ы	Х	:	Н		В	Х	:	1	2	3		

где:

↑ – символ возврата в подменю **НАСТРОЙКА**;

↵ – символ сохранения параметров;

УИР:NN – **NN** адрес УИР, может принимать одно из значений от **1** до **43**;

У	И	Р	:	Х	Х	+													
У	И	Р	:	Х	Х	?													

где символ «+» – подтверждение о присваивании адреса.

- Для выхода из пункта **АДРЕСА УИР** нажать кнопку «↓».

Примечание – Во избежание конфликтов между УИР, у которых отсутствуют адреса, рекомендуется следующая последовательность действий:

1 Отключить питание на всех УИР с заводскими установками, т.е. все УИР, у которых мигает светодиод **Связь ЦБ**.

2 Выбрать пункт **АДРЕСА УИР**.

3 Последовательно включать питание на УИР, у которых отсутствует адрес, при этом контролировать на экране дисплея информацию о получении УИР адреса.

2.8.3.6 ПИН-КОД

Этот пункт, позволяет изменить значение пин-кода.

Экран ПИН-КОД

П	И	Н	-	К	О	Д	*	*	*	*	*	/	*	*	*	*	*		
					0	1	2	3	4	5	6	7	8	9					

Для изменения пин-кода, кнопками «←», «→» переместить курсор к нужному символу и для ввода символа нажать кнопку «↓», при этом в верхней строке экрана отобразится символ «*». Таким образом, ввести пять символов. После ввода пятого символа, на экране появится символ «/» требующий подтверждения пин-кода. При совпадении введенных значений произойдет автоматический возврат в меню **НАСТРОЙКА**, при несовпадении – поле ввода в верхней строке экрана будет очищено для повторного ввода. Для прекращения ввода пин-кода и возврата в меню **НАСТРОЙКА** нажать кнопку «↑».

2.9 Маркировка, пломбирование и упаковка

2.9.1 Маркировка, пломбирование и упаковка составных частей (блоков) соответствует требованиям подразделов 1.5, 1.6.

3 Монтаж БССДЗ

3.1 Общие указания

Настоящий раздел регламентирует выполнение монтажа БССДЗ в КРУ(Н) напряжением 6/10/35 кВ.

Во время монтажа производится установка блоков БССДЗ, прокладка и подключение межблочных кабелей в соответствии с проектом, разработанным на основании действующих нормативных документов и согласованным в установленном порядке.

Крепление блоков и кабелей производится при помощи монтажных комплектов, входящих в комплект поставки.

Монтаж производить в соответствии с ГОСТ 23587 «Технические требования к разделке монтажных проводов и креплению жил».

3.2 Меры безопасности



Монтажные работы производятся только после ПОЛНОГО СНЯТИЯ НАПРЯЖЕНИЯ с оборудования, на котором выполняется монтаж БССДЗ, и осуществления мероприятий по обеспечению безопасного выполнения работ.

При работе с БССДЗ необходимо соблюдать общие требования безопасности, распространяющиеся на устройства релейной защиты и автоматики энергосистем.

К монтажным работам допускаются лица технического и административно-технического персонала, имеющие необходимую квалификацию, прошедшие инструктаж по технике безопасности, имеющие группу III (не ниже) по электробезопасности при работе в электроустановках выше 1000 В, ознакомившиеся с технической и проектной документацией на БССДЗ.

Обслуживающему персоналу при монтаже и в процессе эксплуатации необходимо руководствоваться действующими «Правилами по охране труда при эксплуатации электроустановок».

3.3 Подготовка к монтажу

Распаковать БССДЗ.

Проверить комплектность поставки в соответствии с упаковочным листом.

Внешним осмотром убедиться в целостности блоков БССДЗ, отсутствии видимых повреждений.

Проверить соответствие мест установки блоков БССДЗ требованиям проектной документации.

Подготовить рабочее место.

3.4 Монтаж блоков

3.4.1 Типовые схемы соединений блоков БССДЗ приведены в приложении М.

3.4.2 ПС и ОВ-1 устанавливаются в отсеках сборных шин, отсеках выключателей, отсеках трансформаторов тока, в соответствии с проектной документацией.

Варианты монтажа ПС и ОВ-1 показаны на рисунках Л.1 и Л.2 (приложение Л).

Для установки необходимо:

- определить место установки ПС (ОВ-1), при этом минимальное расстояние от высоковольтных токоведущих частей по ПУЭ (раздел 4, таблица 4.2.7, для соответствующих номинальных напряжений). При необходимости произвести снятие защитных панелей (открытие люков, дверей);

- произвести разметку крепежных отверстий по рисунку А.1 (приложение А);

- просверлить крепежные отверстия, установить и закрепить ПС (ОВ-1) при помощи заклепок или винтов, входящих в монтажный комплект;

а) для ПС:

- отмерить и отрезать межблочный кабель, для соединения ПС с УИР-03;

- произвести разделку кабеля;

- на каждый многожильный провод установить кабельный наконечник, соответствующий сечению провода;

- обжать наконечник;

- подключить межблочный кабель;

- проложить и закрепить межблочный кабель вдоль креста проводов от трансформаторов тока с выходом в релейный шкаф;

- сориентировать ПС на участок возможного возникновения ДЗ (в отсеках сборных шин – вдоль сборных шин).

б) для ОВ-1:

- ОВ-1 поставляется с кабелем определенной длины исходя из потребностей заказчика;

- проложить и закрепить межблочный кабель вдоль креста проводов от трансформаторов тока с выходом в релейный шкаф;

- в целях обеспечения равномерности прилегания жил оптического кабеля к оптическому входу УИР-04 (УИР-04.01) и придания механической прочности данному соединению возможно (по желанию заказчика) использовать держатели НКГЮ.421411.030.05/04 и НКГЮ.421411.030.05/03;

- разъемы, одетые на концы жил оптического кабеля, уложить в держатель НКГЮ.421411.030.05/04 (входит в комплект монтажных частей) и соединить с держателем НКГЮ.421411.030.05/03 (входит в комплект монтажных частей), затем в сборе зафиксировать винтом, входящим в монтажный комплект;

- подключить волоконно-оптический кабель к УИР-04 (УИР-04.01);

- сориентировать ОВ-1 на участок возможного возникновения ДЗ (в отсеках сборных шин – вдоль сборных шин).

При работе с оптическим кабелем необходимо соблюдать следующие условия:

- 1 Температура окружающего воздуха при монтаже должна быть не ниже 0 °С.
- 2 В местах изгиба оптического кабеля (в том числе и при прокладке) его радиус должен быть не менее 35 мм.

3.4.3 Блоки УИР устанавливаются на внутренней стороне передних (лицевых) панелей релейных шкафов с выводом индикации на наружную часть, в соответствии с проектной документацией, при отсутствии передних (лицевых) панелей или дверей шкафов, или необходимости установить УИР «накладным» монтажом возможно применение специальных монтажных скоб.

Для установки блоков УИР необходимо:

- произвести разметку крепежных отверстий в соответствии с рисунками Л.3, Л.4, Л.5, Л.6 или Л.7 (приложение Л), допускается использование шаблонов;
- просверлить отверстия, установить и закрепить УИР винтами или заклепками, входящими в монтажный комплект;
- отмерить и отрезать межблочный кабель, для соединения между блоками УИР;
- произвести разделку кабеля;
- на каждый многожильный провод установить кабельный наконечник, соответствующий сечению провода;
- обжать наконечник;
- проложить и закрепить кабель вдоль креста проводов;
- подключить межблочные кабели от других УИР;
- с наружной стороны лицевой панели наклеить шильдик, совместив отверстия с выступающими линзами светодиодов.

3.4.4 ЦБ устанавливается на лицевой панели/двери релейного шкафа. Корпус ЦБ предназначен для встроеного монтажа. Габаритные размеры показаны на рисунке А.6 (приложение А). Место установки ЦБ в соответствии с проектной документацией.

Для установки необходимо:

- произвести разметку окна для ЦБ на панели/двери шкафа, где устанавливается блок, в соответствии с рисунком Л.8 (приложение Л);
- **ВЫРЕЗАТЬ** окно;
- вставить ЦБ в вырезанное окно с внешней стороны панели;
- поместить винтовые зажимы из крепежного комплекта в пазы с боковых сторон ЦБ (на рисунке Л.8 паз отмечен стрелкой) и плотно зафиксировать ЦБ с помощью встроенных винтов крепежных зажимов;
- отмерить и отрезать межблочные кабели для соединения с ЦБ (типовая схема соединения представлена в приложении М, пример подключения реле к ЦБ – в приложении И);
- проложить и закрепить межблочные кабели вдоль креста проводов;
- произвести разделку кабелей;

- на каждый многожильный провод установить кабельный наконечник, соответствующий сечению провода;

- обжать наконечник;

- подключить кабели к ЦБ.

3.4.5 Проложить контрольные кабели от блоков БССДЗ к цепям защиты и сигнализации КРУ(Н) (на панелях защит) в соответствии с проектной документацией.

3.4.6 Произвести разделку кабелей.

3.4.7 Подключить кабели к блокам согласно проектной документации.

4 Наладка и испытания

4.1 Проверка монтажа

4.1.1 Проверку монтажа проводить для каждой секции по 4.1.2–4.1.7 в соответствии со схемой монтажной «Центральные аппараты дуговой защиты» проектной документации.

Проверку проводить при отключенном электропитании БССДЗ и установить на всех УИР переключатели **12 В** в положение **0**, кроме УИР-04.01, для этих устройств необходимо убедиться в том, что кнопка «**Вкл/Выкл**» находится в крайнем верхнем («отжатом») положении.

4.1.2 Визуально проверить монтаж БССДЗ на соответствие схеме монтажной и маркировке контактных соединений, нанесенных на блоках.

4.1.3 Проверить отсутствие короткого замыкания на корпус КРУ кабелей питания и связи между ПС – УИР – ЦБ. Проверку проводить между каждой клеммой и корпусом КРУ с помощью мультиметра, включенного на измерение сопротивления.

4.1.4 Проверить сопротивление изоляции между контактами выходных реле на клеммах с первой по двадцатую выходного блока зажимов. Измерение проводить мегаомметром с напряжением 500 В между клеммами выходного блока зажимов соединенными с нормально-разомкнутыми контактными парами каждого реле, а также между каждой клеммой и корпусом КРУ. Нумерация клемм выходного блока зажимов в соответствии со схемой монтажной.

4.1.5 Проверить сопротивление изоляции цепей сигналов МТЗ и электропитания на клеммах с двадцать первой по тридцатую выходного блока зажимов. Измерение проводить мегаомметром с напряжением 500 В между каждой клеммой и корпусом КРУ.

4.1.6 Подать напряжение питания на БССДЗ. На ЦБ должен засветиться светодиод **Питание**.

4.1.7 Поочередно включать каждый УИР, для этого установить переключатель **12 В** в положение **I**, а на УИР-04.01 нажать кнопку «**Вкл/Выкл**». При этом на каждом УИР должен засветиться светодиод **Питание**, а светодиод **Связь ЦБ** начать мигать.

4.2 Настройка БССДЗ

Для настройки БССДЗ необходимо выполнить следующее:

- подать напряжение питания на БССДЗ;
- войти в подменю **НАСТРОЙКА**;
- изменить значение пин-кода (см. 2.8.3.6 **ПИН-КОД**);
- установить текущее время и дату (см. 2.8.3.1 **ВРЕМЯ/ДАТА**);
- разрешить или запретить подтверждение токовой защиты (МТЗ) (см. 2.8.3.2 **УРОВ/МТЗ**);
- установить интервал времени ожидания УРОВ (см. 2.8.3.2 **УРОВ/МТЗ**);
- определить какими выходами ЦБ будут осуществляться необходимые отключения;
- установить соответствие между номером функции F(0–3), номером МТЗ(1-3) и номерами выходов (1–6) ЦБ (см. 2.8.3.3 **ФУНКЦИЯ ЦБ**);

- присвоить каждому входу УИР необходимый номер функции (см. 2.8.3.4 **ФУНКЦИИ УИР**). Если какой либо вход УИР остается свободным (ПС или ОВ-1 не подключен), то этому входу УИР необходимо присвоить функцию обозначенную как **F:x**;

- запретить или разрешить выход УИР, т.е. запретить или разрешить выдачу собственного сигнала (см. 2.8.3.4 **ФУНКЦИИ УИР**). Если выход УИР разрешен, то выдача сигнала будет произведена только в том случае, если входу УИР, на который пришло сообщение о ДЗ, присвоена функция **F:0**;

- параметр **ОПР** (опрос УИР) установить в состояние **НЕТ** (см. 2.8.3.4 **ФУНКЦИИ УИР**);

- проверить на УИР отсутствие параметров и адреса (при включении УИР светодиод **Связь ЦБ** мигает);

- выключить все УИР;

- выбрать пункт меню **АДРЕСА УИР**;

- поочередно включать УИР, учитывая, что первому включенному УИР будет присвоен адрес 01, с привязанными к этому адресу параметрами, второму включенному УИР будет присвоен адрес 02 и так далее. Успешное присвоение адреса и параметров индицируется отсутствием мигания светодиода **Связь ЦБ** на УИР, а также сообщением на экране дисплея ЦБ;

- провести проверку функционирования БССДЗ в соответствии с установленными параметрами.

Примечание – Пример настройки БССДЗ представлен в приложении Н.

4.3 Проверка функционирования

1 Отключить внешние цепи защиты от промежуточных реле ЦБ и УИР.

2 Подать напряжение на БССДЗ и по свечению зеленых светодиодов убедиться, что напряжение присутствует на всех блоках БССДЗ.

3 Проконтролировать исправность работы БССДЗ по индикации красных светодиодов на всех блоках БССДЗ, светодиоды не должны светиться или мигать.

4 Проверить БССДЗ на функциональность путем поочередной засветки всех ПС или ОВ-1, предварительно подав нужный сигнал МТЗ: для имитации сигнала МТЗ(1–3) достаточно на соответствующий порт ЦБ (клеммный блок **X5**) подать оперативное питание 110/220 В. Засветку ПС производить галогеновой лампой 35 Вт с расстояния 50–70 мм, засветку ОВ-1 – фотовспышкой. Проверять правильность срабатывания БССДЗ по световой индикации на блоках, по положению флажков (состоянию контактных групп) на промежуточных реле и по сообщениям в **ЖУРНАЛЕ** в соответствии с разделом «Алгоритм работы дуговой защиты секции №__» проектной документации. Производить сброс БССДЗ после каждого срабатывания (см. 2.8.2.3).

5 Использование по назначению

5.1 Эксплуатационные ограничения

5.1.1 Электропитание

Первичными источниками электропитания БССДЗ могут быть сети переменного и постоянного тока напряжением от 106 до 240 В.

Предельное отклонение частоты питающей сети переменного тока и содержание гармоник в соответствии с ГОСТ 32144.

5.1.2 Климатические воздействия

БССДЗ относится к группе климатического исполнения УХЛ2 по ГОСТ 15150, при этом:

- верхнее значение температуры окружающего воздуха при эксплуатации плюс 55 °С;
- нижнее значение температуры окружающего воздуха при эксплуатации минус 40 °С;
- относительная влажность при температуре плюс 25 °С не более 98 %.

БССДЗ предназначено для эксплуатации в следующих условиях:

- высота над уровнем моря не более 2000 м, при использовании на большей высоте необходимо использовать поправочный коэффициент, учитывающий снижение электрической прочности изоляции, согласно ГОСТ 15150;

- окружающая среда невзрывоопасная, не содержащая токопроводящей пыли, агрессивных паров и газов, разрушающих изоляцию и металлы;

- место установки должно исключать воздействие прямого солнечного излучения, прямого попадания атмосферных осадков, конденсацию влаги и наличие агрессивной среды.

5.1.3 Устойчивость к механическим воздействиям

БССДЗ сохраняет свою работоспособность при воздействии синусоидальной вибрации в диапазоне частот от 0,5 до 100 Гц с амплитудой ускорения 7 м/с², степень жесткости 10 а и при воздействии ударов многократного действия с пиковым ударным ускорением 30 м/с² (3 g) и длительностью действия от 2 до 20 мс, степень жесткости 1 (группа исполнения М7 по ГОСТ 17516.1). При этом технические характеристики БССДЗ удовлетворяют требованиям 1.2.1.

5.2 Использование БССДЗ

5.2.1 Перед началом эксплуатации БССДЗ необходимо внимательно ознакомиться с требованиями данного РЭ.

5.2.2 При проведении ежедневных осмотров оборудования КРУ контролировать работу всех блоков БССДЗ по свечению светодиодов. Нормальному режиму работы соответствует отсутствие свечения или мигания светодиодов красного цвета и свечение светодиодов зеленого цвета **ПИТАНИЕ** на ЦБ и блоках УИР.

5.2.3 При вызове в КРУ (при срабатывании сигнализации БССДЗ) определить вид вызова по свечению светодиодов красного цвета на передней панели ЦБ или записям в **ЖУРНАЛЕ** (Перечень сообщений в **ЖУРНАЛЕ** представлен в приложение К).

5.2.3.1 Вызов «Отказ блока»

Вызов «Отказ блока» оповещает о неисправности одного из блоков БССДЗ (ПС, ОВ-1, УИР) и определяется по свечению светодиода **Отказ блока** на лицевой панели ЦБ или по сигналу **RL8** (для удаленного оповещения) на клеммном блоке **X4**.

Для устранения неисправности выполнить следующие действия:

- определить неисправный блок по записи в **ЖУРНАЛЕ** или по свечению красных светодиодов на блоках УИР:

- неисправность ПС или ОВ-1 определяется по миганию соответствующего светодиода на УИР, указывающего на вход, к которому подключен ПС или ОВ-1;

- неисправность УИР или отсутствие связи с ЦБ определяется по свечению светодиода **Связь ЦБ**;

- произвести замену неисправного блока, предварительно отключив ему питание, если заменить неисправный блок невозможно (например, в связи с отсутствием запасного блока), то запретить опрос данного блока, скорректировав настройки (см. 2.8.3.4 **ФУНКЦИИ УИР**);

- произвести сброс БССДЗ, выбрав пункт меню **СБРОС**, в случае отключения питания на УИР установить отключенные выключатели **12 В** в положение «I», на УИР-04.01 нажать кнопку «Вкл/Выкл» и убедиться, что она находится в крайнем верхнем положении.

5.2.3.2 Вызов «Дуга»

Вызов «Дуга» оповещает о возникновении ДЗ и совершении действий по его ликвидации. Вызов «Дуга» определяется по свечению светодиода **ДУГА** на лицевой панели ЦБ или по сигналу **RL7** (для удаленного оповещения) на клеммном блоке **X4**.

Для устранения последствий ДЗ и приведения БССДЗ в исходное состояние выполнить следующие действия:

- определить место ДЗ по записям в **ЖУРНАЛЕ** или по свечению светодиодов на блоках УИР (место ДЗ определяется по свечению красного светодиода УИР, указывающего на вход к которому подключен ПС (ОВ-1), обнаруживший ДЗ);

- провести осмотр оборудования КРУ с целью определения характера повреждений;

- выполнить действия в соответствии с инструкциями по аварийным ситуациям;

- произвести осмотр ПС (ОВ-1) и кабелей БССДЗ, которые находились в зоне действия ДЗ с целью обнаружения механических повреждений;

- при необходимости заменить поврежденные элементы БССДЗ, предварительно отключив им питание.

5.2.4 Все выполненные действия зафиксировать в оперативном журнале и сообщить персоналу РЗА.

5.2.5 После устранения причин срабатывания произвести сброс БССДЗ, выбрав пункт меню **СБРОС**. В случае отключения питания на УИР установить отключенные выключатели **12 В** в положение **I**, на УИР-04.01 нажать кнопку «Вкл/Выкл».

6 Техническое обслуживание

6.1 Общие указания

Техническое обслуживание БССДЗ включает:

- проверку при первом включении;
- периодические проверки технического состояния;
- периодическую проверку и корректировку времени;
- замену элемента питания.

6.2 Проверка при первом включении

Проверку при первом включении проводят по 4.3.

6.3 Периодические проверки

Периодические проверки технического состояния проводят при профилактических отключениях КРУ(Н).

В объем периодической проверки включают:

- 1) внешний осмотр, при котором проверяют:
 - отсутствие механических повреждений блоков БССДЗ;
 - проверку механического крепления элементов, полноту сочленения разъемов, затяжку винтов клеммных колодок;
 - отсутствие пыли и грязи на рядах выводов;
 - состояние изоляции проводов и кабелей, надежность контактных соединений на рядах зажимов, ответвлениях от шин;
 - наличие маркировки кабелей, жил кабелей и проводов.
- 2) проверку элемента питания, при этом:
 - снять с БССДЗ оперативное питание;
 - дождаться отключения БССДЗ (пока не погаснут светодиоды **Питание**);
 - выдержать паузу 60 секунд и включить питание;
 - сверить ход часов на экране дисплея с текущим временем;
- 3) проверку работоспособности БССДЗ. Объем электрических испытаний при периодических проверках может быть сокращен относительно проверки при первом включении.

6.4 Проверка и корректировка часов

Проверку и корректировку часов проводят один раз в три месяца (см. 2.8.3.1 **ВРЕМЯ/ДАТА**).

6.5 Замена элемента питания

БССДЗ содержит литиевый элемент питания CR2450. Срок службы элемента питания, в зависимости от условий эксплуатации, составляет от 5 до 10 лет.

Последовательность действий по замене элемента питания:

- снять с БССДЗ оперативное питание;
- отсоединить съемную часть клеммных блоков **X1...X5** на задней панели ЦБ (см. приложение П);
- отвинтить четыре фиксирующих шурупа с задней стороны ЦБ;

- снять заднюю крышку ЦБ;
- отвинтить четыре фиксирующих винта платы клемм;
- снять плату клемм;
- вынуть плату процессора, расположенную слева, из пазов корпуса;
- аккуратно вынуть элемент питания из батарейного отсека;
- установить новый элемент питания в соответствии с указанной полярностью;
- произвести сборку в обратном порядке.

6.6 Проверка работоспособности БССДЗ

Проверка работоспособности БССДЗ осуществляется по 4.3.

7 Ремонт

7.1 В процессе эксплуатации БССДЗ не требует периодического ремонта в течении всего срока службы. Ремонт БССДЗ осуществляется путем замены вышедшего из строя блока. Вышедший из строя блок направляется в адрес предприятия-изготовителя для его гарантийного или сервисного ремонта. Перечень возможных неисправностей приведен в таблице 11.

Т а б л и ц а 11 – Перечень возможных неисправностей и методы устранения

Признаки и внешнее проявление неисправности	Вероятная причина	Метод устранения
На передней панели ЦБ не светится светодиод ПИТАНИЕ , светодиоды Питание на УИР светятся, сигнал удаленного вызова «Отказ блока» отсутствует	Неисправен светодиод ПИТАНИЕ на передней панели ЦБ	Заменить светодиод
На передних панелях ЦБ и блоков УИР не светятся светодиоды Питание , выдан сигнал удаленного вызова Отказ блока	1 Неисправна плата питания в ЦБ 2 Отключен выключатель подачи питания на БССДЗ	Заменить плату Включить
Не светится светодиод Питание на УИР, на ЦБ светится светодиод ОТКАЗ БЛОКА	1 Неисправен УИР 2 Обрыв кабеля питания 3 Отключен выключатель 12 В	Заменить УИР Восстановить целостность кабеля Перевести выключатель в положение I на УИР, на УИР-04.01 нажать кнопку «Вкл/Выкл»
На передней панели ЦБ светится светодиод ОТКАЗ БЛОКА	Неисправность одного из блоков УИР или ПС (ОВ-1)	По информации в ЖУРНАЛЕ (см. приложение К), а также по свечению светодиодов на УИР, определить неисправный блок и заменить его
При подаче на БССДЗ питания, после его отключения, неверные показания времени и даты на экране дисплея	Выход из строя элемента питания CR2450	Заменить элемент питания (см. 6.5)

8 Хранение

8.1 Блоки БССДЗ должны храниться на складе в упакованном виде не более шести месяцев со дня отгрузки (условия хранения 1), при температуре не ниже плюс 1 °С и относительной влажности не более 80 %. В помещениях для хранения содержание пыли, паров кислот и щелочей, агрессивных газов и других вредных примесей, вызывающих коррозию, не должно превышать содержание коррозионно-активных агентов для атмосферы типа I по ГОСТ 15150.

9 Транспортирование

9.1 Условия транспортирования в части воздействия климатических факторов – по ГОСТ 15150 при температуре от 0 до 50 °С (условия хранения 1), в части механических – легкие (Л) по ГОСТ 23216.

9.2 Транспортирование БССДЗ возможно автомобильным, железнодорожным и авиационным транспортом. Допускается транспортирование блоков БССДЗ без транспортной тары при условии принятия необходимых мер против механических повреждений, при этом БССДЗ должно быть защищено от воздействия осадков.

10 Утилизация

10.1 После окончания срока службы БССДЗ подлежит демонтажу и утилизации.

10.2 В состав блоков БССДЗ не входят ядовитые, радиоактивные и взрывоопасные вещества.

10.3 Демонтаж и утилизация БССДЗ не требуют применения специальных мер безопасности и выполняются без применения специальных приспособлений и инструментов.

10.4 В блоках БССДЗ могут находиться драгоценные металлы, содержание которых может быть установлено после списания или утилизации.

11 Перечень ссылочных нормативных документов

Т а б л и ц а 1 2 – Перечень нормативных документов

Обозначение документа, на который дана ссылка	Номер раздела, подраздела, приложения документа на который дана ссылка
ГОСТ 5959-80	1.6.4
ГОСТ 14192-96	1.6.7
ГОСТ 15150-69	1.1, 5.1.2, 8, 9
ГОСТ 17516.1-90	1.1, 5.1.3
ГОСТ 23216-78	9
ГОСТ 23587-96	3.1
ГОСТ 30804.6.2-2013	1.1
ГОСТ 30804.6.4-2013	1.1
ГОСТ 32144-2013	5.1.1
ГОСТ Р 51321.1-2007	1.1
ГОСТ Р МЭК 60870-5-103-2005	1.2, 2.8.2.1, Приложение К
Правила по охране труда при эксплуатации электроустановок	3.2
Правила устройства электроустановок, Седьмое издание, Москва, ЭНАС, 2010	3.2
ТР ТС 004/2011	1.1
ТР ТС 005/2011	1.6.2, 1.6.4
ТР ТС 020/2011	1.1
ТУ 27.12.31-001-33226280-2019	1.6.1
ТУ3433-022-33226280-2014	2.7
ТУ3433-023-33226280-2014	1.3.1, 2,6

Приложение А

Габаритные и присоединительные размеры

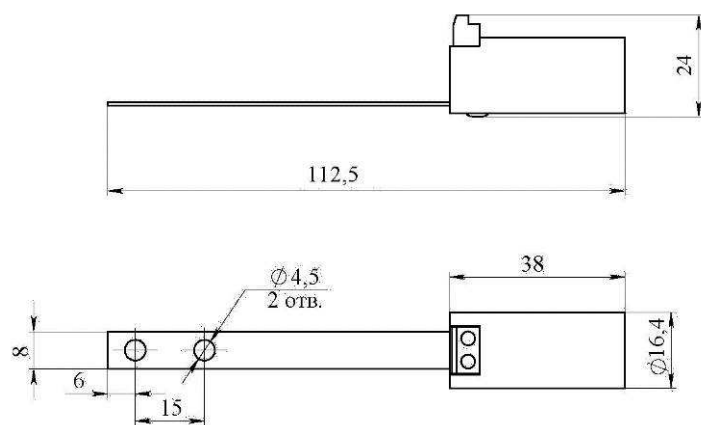


Рисунок А.1 – Габаритные и присоединительные размеры ПС

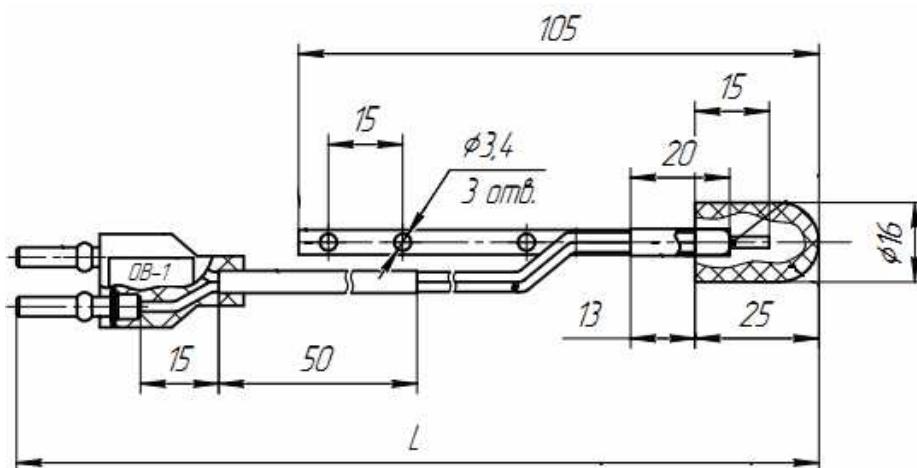


Рисунок А.2 – Габаритные и присоединительные размеры ОВ-1

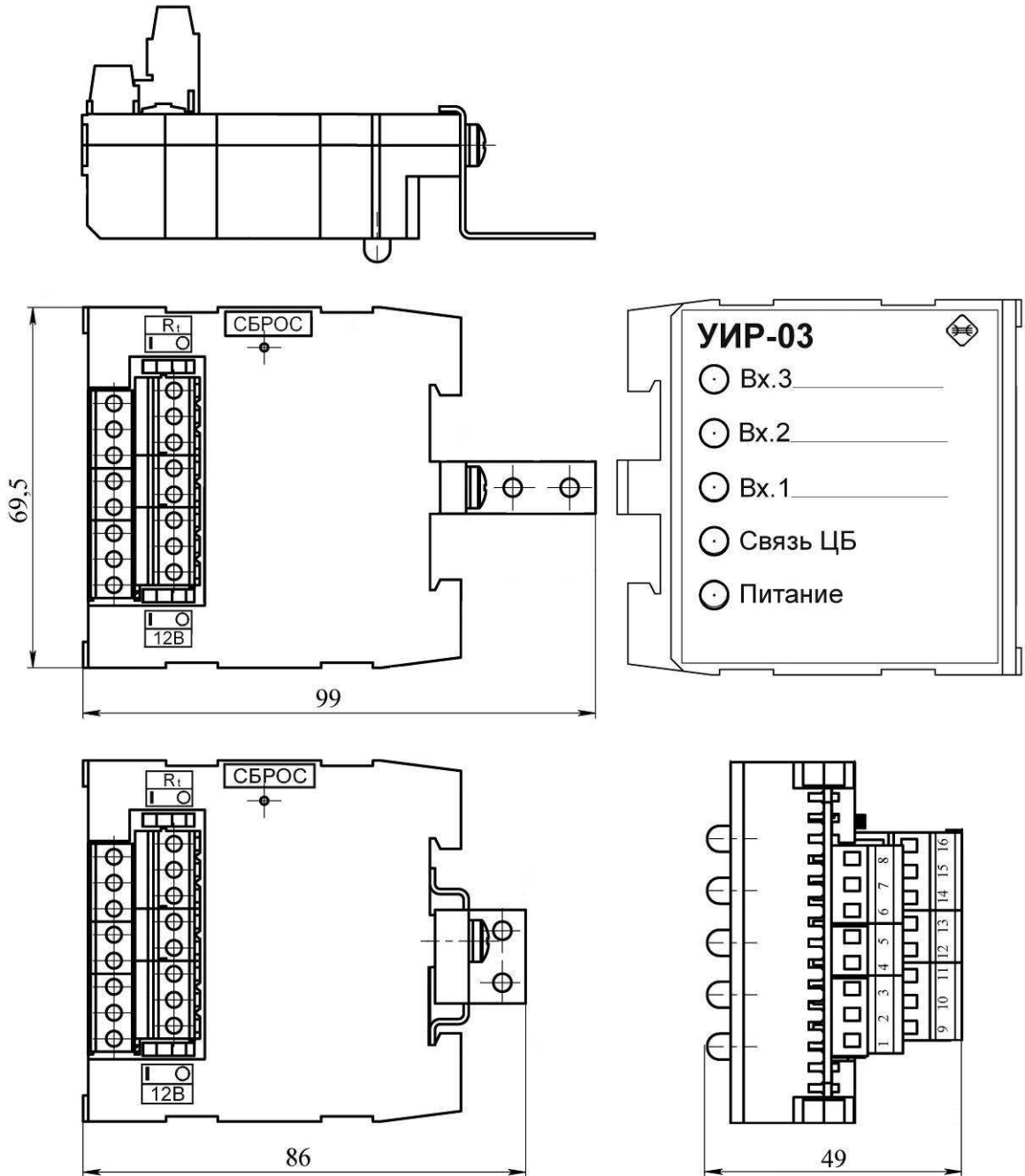


Рисунок А.3 – Внешний вид, габаритные размеры и варианты крепления УИР-03

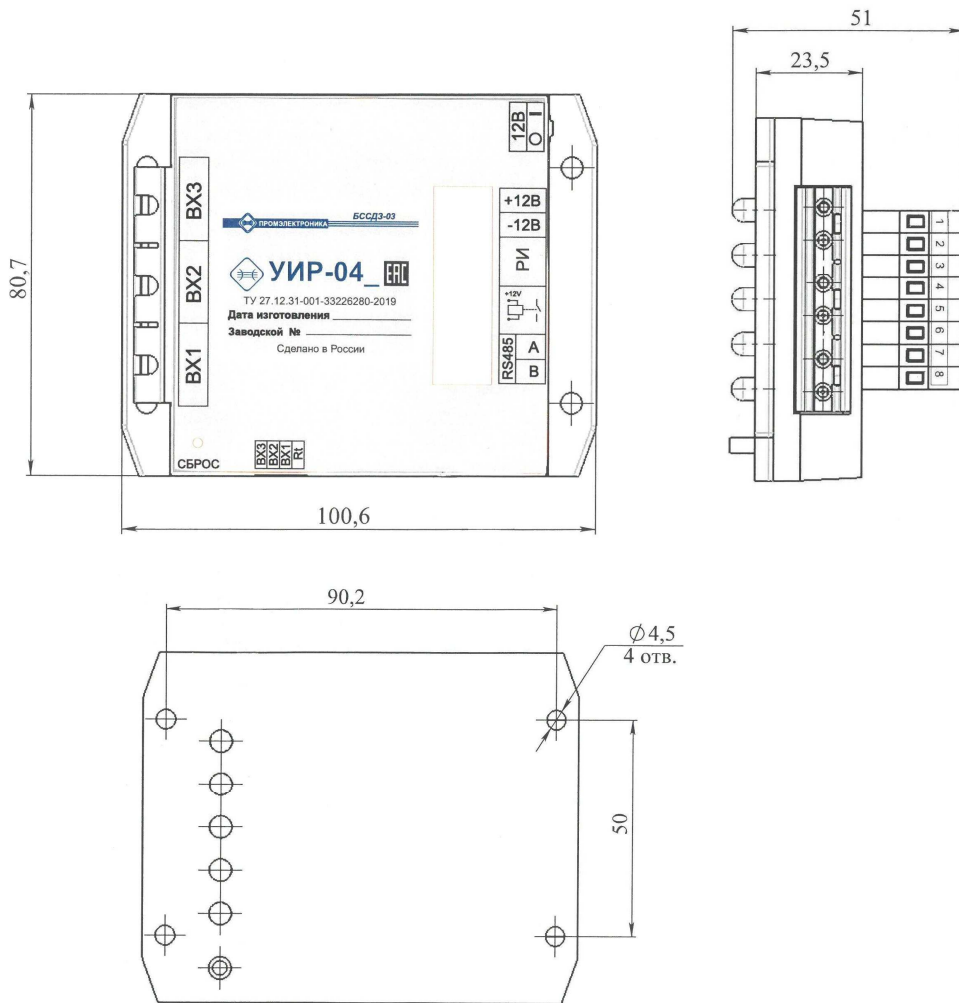


Рисунок А.4 – Внешний вид, габаритные размеры УИР-04

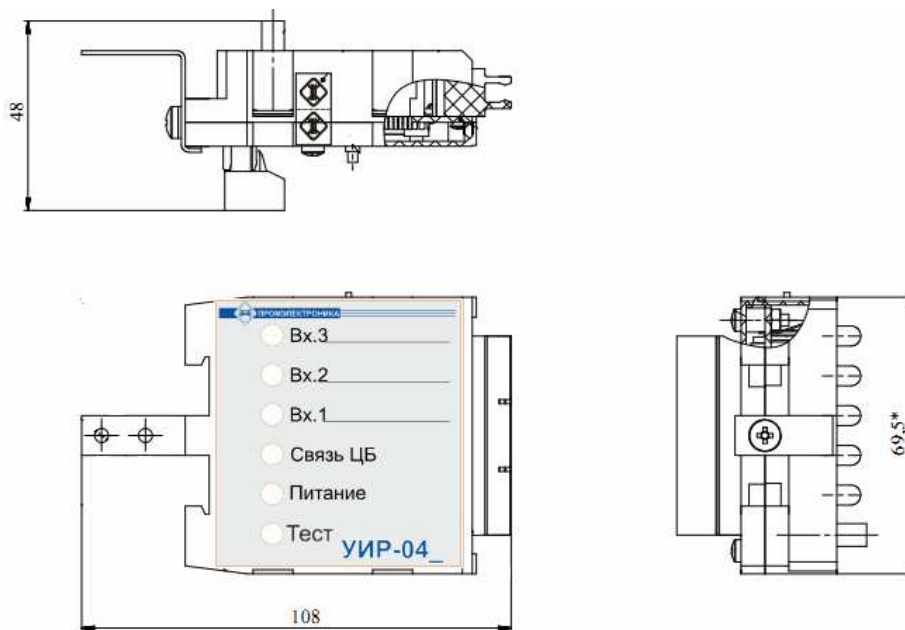


Рисунок А.5 – Внешний вид, габаритные размеры УИР-04.01

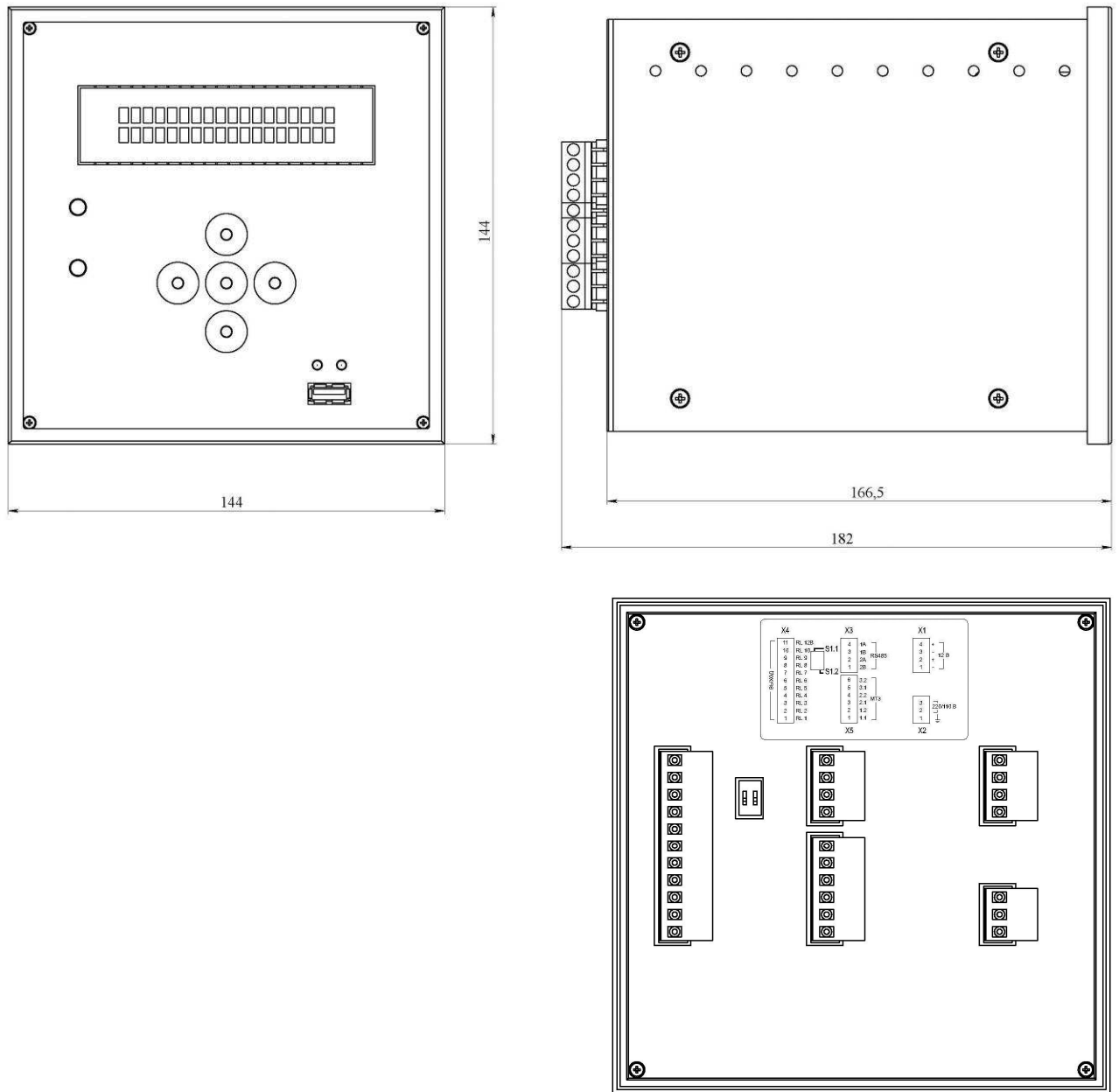


Рисунок А.6– Внешний вид и габаритные размеры ЦБ-03



Рисунок А.7– Габаритные размеры БКУ-01

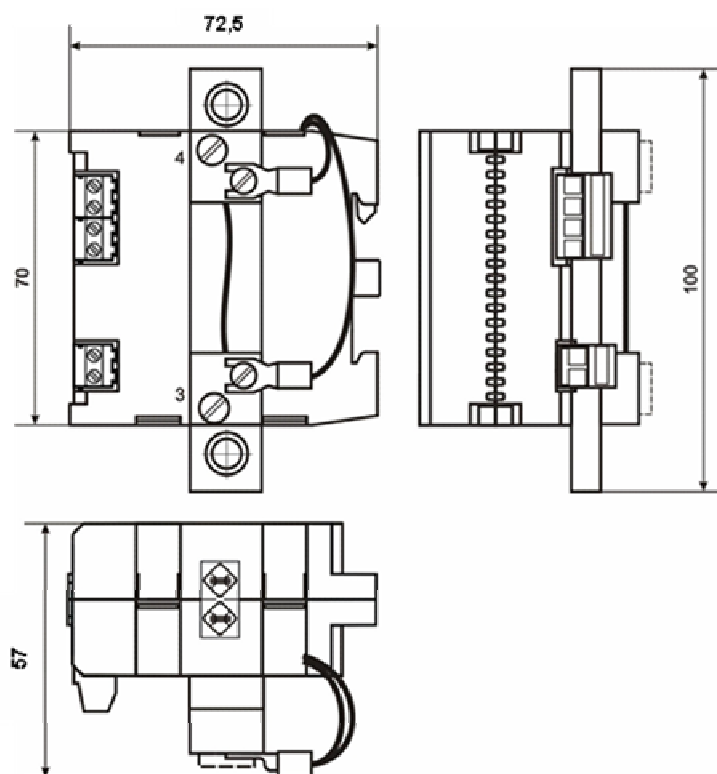


Рисунок А.8 – Внешний вид и габаритные размеры БК-02

Приложение Б

Комплектность УИР

Таблица Б.1 – Комплектность УИР

Наименование изделия	Кол. на УИР					
	-03	-03Л	-04	-04Л	-04.01	-04.01Л
Устройство индикации и регистрации УИР	1	1	1	1	1	1
Паспорт	1	1	1	1	1	1
Шильдик	1	1	1	1	1	1
Скоба НКГЮ.421411.003.02/03 ¹⁾	1	1	–	–	1	1
Скоба НКГЮ.421411.003.02/04 ²⁾	1	1	–	–	–	–
Винт В1.М4-6gx8.58.016 ГОСТ 17473-80	1	1	–	–	1	1
Шайба 4.01.019 ГОСТ 11371-78	1	1	–	–	1	1
Шайба 4.65Г.016 ГОСТ 6402-70	1	1	–	–	1	1
Наконечник DN00708	8	8	8	8	10	10
Стяжка кабельная ALT-150М	10	15	10	10	10	10
Наконечник цилиндрический 2В69Р (розетка)	1	1	1	1	1	1
Наконечник цилиндрический штыревой 2В96Р (вилка)	1	1	1	1	1	1
Трубка 305 ТВ-40, 3, неокраш. ГОСТ 19034-82	0,12 м	0,12 м	–	–	–	–
Кабель интерфейсный КИПЭВ 1×2×0,6 ТУ 16.К99-008-2001	5 м	5 м	5 м	5 м	5 м	5 м
Шнур ШВВП 2х0,75 ГОСТ 7399-97	5 м	5 м	5 м	5 м	5 м	5 м
Трубка термоусадочная Ø12 ТУ 2247-021-97284872-2006 (коэф. усадки 4:1)	0,04 м	0,04 м	0,12 м	0,12 м	0,12 м	0,12 м
DIN-рейка TS-35-7, L=90 мм	–	1	–	1	–	1
Ограничитель на DIN-рейку	–	2	–	2	–	2
Заклепка 4x12 Арт.3120-40-12	–	2	–	2	–	2
Шайба 4.01.019 ГОСТ 6958-78	–	2	–	2	–	2
Реле R4-2014-23-1012-WLT	–	1	–	1	–	1
Клипса-выталкиватель GZT4-0040	–	1	–	1	–	1
Колодка GZT4	–	1	–	1	–	1
Шильдик для маркировки GZT4-0035	–	1	–	1	–	1
Наконечник DN01508	–	6	–	6	–	6
Клемма обжимная тип «U» SG57622	–	2	–	2	–	2
Провод ПВЗ 1х1,5 ГОСТ 6323-79	–	10 м	–	10 м	–	10 м
Шнур ШВВП 2х1 ТУ 27.32.13-008-71025920-2019 ³⁾	–	–	5 м	5 м	5 м	5 м

Окончание таблицы Б.1

Наименование изделия	Кол. на УИР					
	-03	-03Л	-04	-04Л	-04.01	-04.01Л
<u>Вариант крепления 1</u>						
Винт М3×12.58.016 ГОСТ 17473-80	2	2	–	–	2	2
Шайба 3.01.019 ГОСТ 11371-78	2	2	–	–	2	2
Шайба 3.65Г.016 ГОСТ 6402-70	2	2	–	–	2	2
Винт М4×12.58.016 ГОСТ 17473-80	–	–	4	4	–	–
Шайба 4.65Г.016 ГОСТ 6402-70	–	–	4	4	–	–
Шайба 4.01.019 ГОСТ 11371-70	–	–	4	4	–	–
<u>Вариант крепления 2</u>						
Заклепка 3,2×10 Арт. 3120-32-12	2	2	–	–	2	2
Заклепка 4×14 Арт.3120-32-12	–	–	4	4	–	–
Шайба 4.01.019 ГОСТ 11371-70	–	–	4	4	–	–
<u>Вариант крепления 3 «накладной» монтаж</u>						
Скоба НКГЮ.421411.030.04/07	–	–	1	1	–	–
Винт М4×12.58.016 ГОСТ 17473-80	–	–	2	2	–	–
Гайка М4-6Н.5.016 ГОСТ ISO 4032-2014	–	–	2	2	–	–
Шайба 4.01.019 ГОСТ 11371-78	–	–	4	4	–	–
Шайба 4.65Г.016 ГОСТ 6402-70	–	–	2	2	–	–
Заклепка 4×14 Арт.3120-40-14	–	–	2	2	–	–
<u>Вариант крепления 4 «накладной» монтаж</u>						
Скоба НКГЮ.421411.030.04/08	–	–	1	1	–	–
Скоба НКГЮ.421411.030.04/09	–	–	1	1	–	–
Винт М4×10.58.016 ГОСТ 17473-80	–	–	2	2	–	–
Винт М4×12.58.016 ГОСТ 17473-80	–	–	2	2	–	–
Гайка М4-6Н.5.016 ГОСТ ISO 4032-2014	–	–	4	4	–	–
Шайба 4.01.019 ГОСТ 11371-78	–	–	6	6	–	–
Шайба 4.65Г.016 ГОСТ 6402-70	–	–	4	4	–	–
Заклепка 4×14 Арт.3120-40-14	–	–	2	2	–	–
1) Допускается замена на скобу НКГЮ.421411.003.02/04.						
2) Допускается замена на скобу НКГЮ.421411.003.02/03.						
3) Применять при количестве УИР-04 более 10 шт.						

Приложение В

Пример размещения блоков БССДЗ

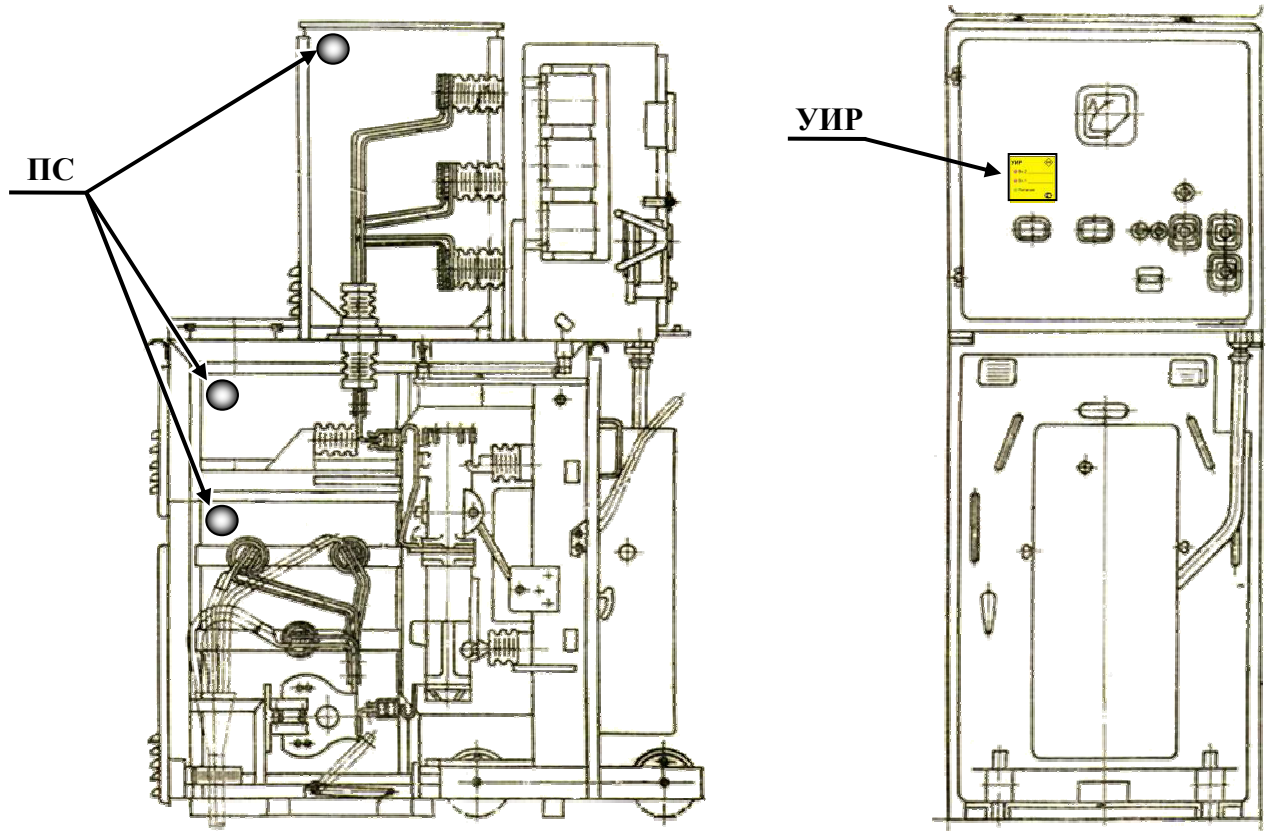


Рисунок В.1 – Пример размещения ПС (ОВ-1) и УИР в ячейке КРУ серии К-ХII

Приложение Г

Алгоритм работы функций F0...F3 в режиме с подтверждением

Настройки:
 Вход УИР – F:0
 МТЗ ЖДАТЬ:Д

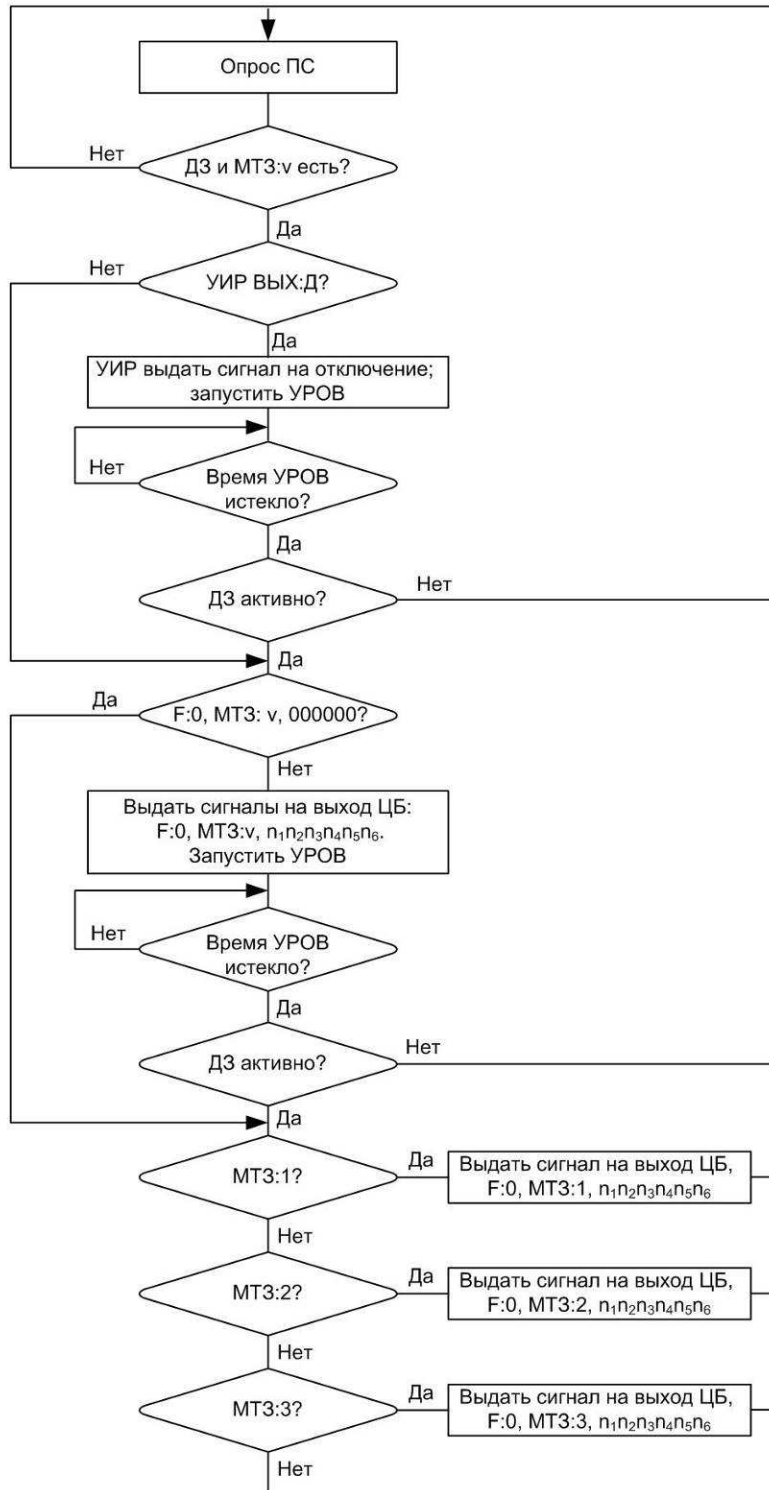


Рисунок Г.1 – Алгоритм работы функции F0 в режиме с подтверждением МТЗ

Настройки:
 Вход УИР – F:N N=1,2,3
 МТЗ ЖДАТЬ:Д

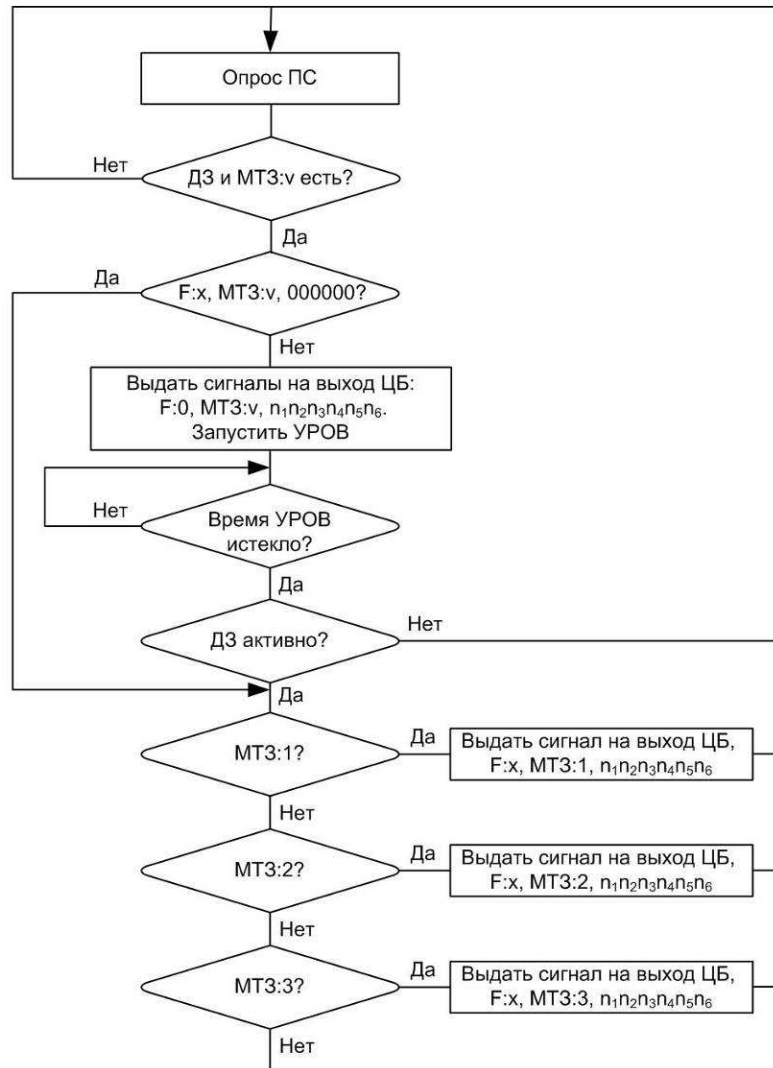


Рисунок Г.2 – Алгоритм работы функций F1...F3 в режиме с подтверждением МТЗ

Приложение Д
Маркировка и наименование цепей блоков БССДЗ

Т а б л и ц а Д.1 – Маркировка и наименование цепей ПС

Обозначение	Цепь
2	GND
1	+ 8 В

Т а б л и ц а Д.2 – Маркировка и наименование цепей УИР-03

Обозначение на клемме	Цепь	Обозначение на клемме	Цепь
1	+12 В	9	+12 В
2	0 В	10	0 В
3	ПС1–	11	Реле -
4	ПС1+	12	Реле +
5	ПС2–	13	RS-485 - А
6	ПС2+	14	RS-485 - А
7	ПС3–	15	RS-485 - В
8	ПС3+	16	RS-485 - В

Т а б л и ц а Д.3– Маркировка и наименование цепей УИР-04

Обозначение на клемме	Цепь	Обозначение на клемме	Цепь
1	+12 В	ВХ1	ОВ-1
2	- 12 В	ВХ2	ОВ-1
3	ПИ +	ВХ3	ОВ-1
4	ПИ -	-	-
5		-	-
6		-	-
7	RS-485 - А	-	-
8	RS-485 - В	-	-

Т а б л и ц а Д.4 – Маркировка и наименование цепей УИР-04.01

Обозначение на клемме	Цепь	Обозначение на клемме	Цепь
1	+12 В	BX1	ОВ-1
2	- 12 В	BX2	ОВ-1
3	+12 В	BX3	ОВ-1
4	- 12 В	-	-
5		-	-
6		-	-
7	RS-485 - В	-	-
8	RS-485 - А	-	-
9	RS-485 - В		
10	RS-485 - А		

Т а б л и ц а Д.5 – Маркировка и наименование цепей ЦБ

Обозначение на клемме	Цепь	Обозначение на клемме	Цепь
Блок клемм X1		Блок клемм X4	
1	0 В	1	RL1
2	+ 12 В	2	RL2
3	0 В	3	RL3
4	+ 12 В	4	RL4
Блок клемм X2		5	RL5
1	\perp	6	RL6
2	\approx 220/110 В	7	RL7
3	\approx 220/110 В	8	RL8
Блок клемм X3		9	RL9
1	RS-485 2А	10	RL10
2	RS-485 2В	11	RL 12В
3	RS-485 1А	Блок клемм X5	
4	RS-485 1В	1	MT3-1.1
		2	MT3-1.2
		3	MT3-2.1
		4	MT3-2.2
		5	MT3-3.1
		6	MT3-3.2

Т а б л и ц а Д.6 – Маркировка и наименование цепей БК-02

Обозначение на клемме	Цепь	Обозначение на клемме	Цепь
1	220 В (Вход)	4	Шунт
2	220 В (Вход)	7, 8	Выход 1 пуск МТЗ
3	Шунт	9, 10	Выход 2 пуск МТЗ

Приложение Е

Соединение блоков БССДЗ по интерфейсу RS-485

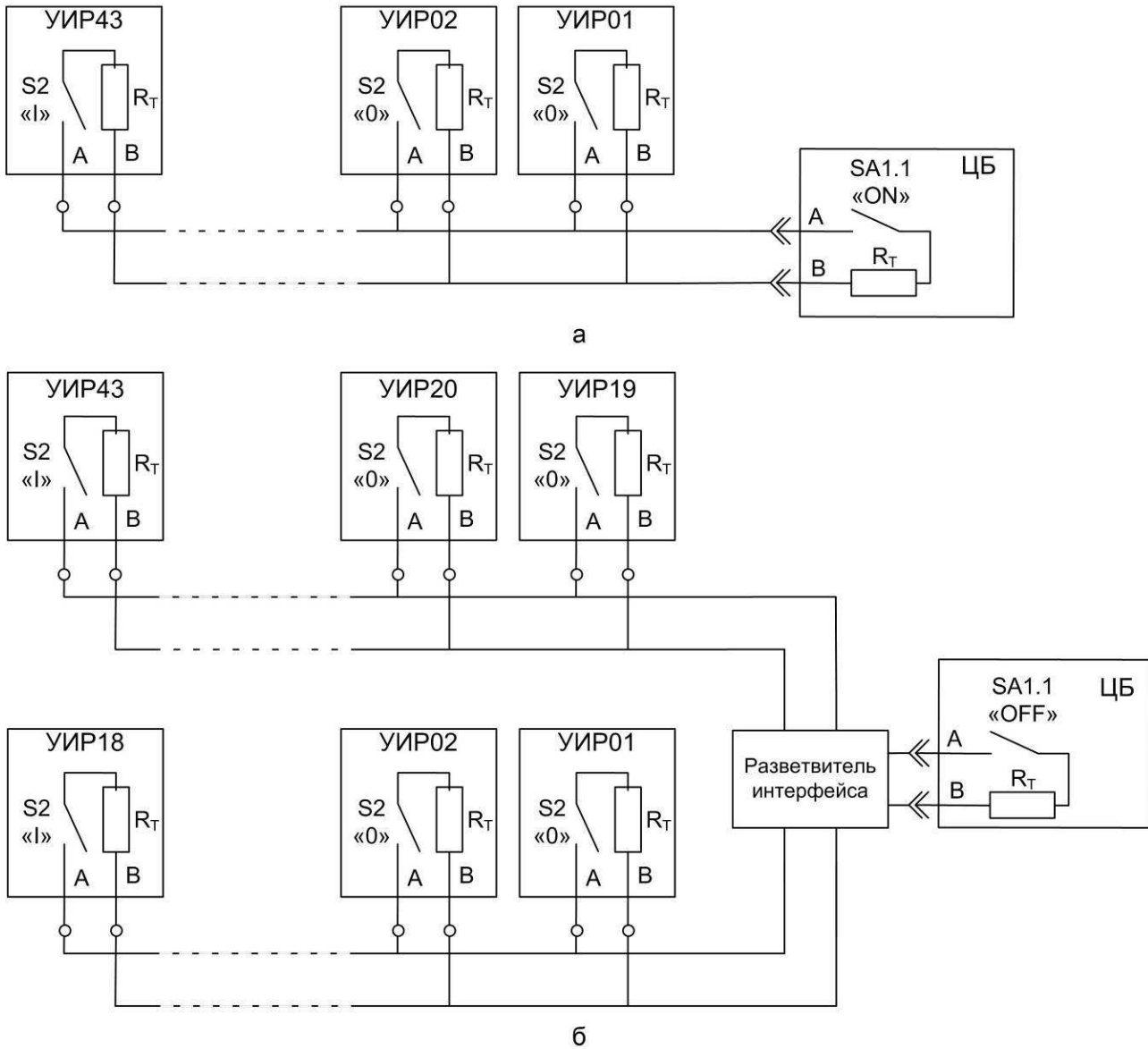


Рисунок Е.1 – Примеры включения терминальных резисторов на оконечных устройствах сети RS-485 ЦБ–УИР:

а – оконечными устройствами являются УИР и ЦБ;

б – оконечными устройствами являются УИР и УИР

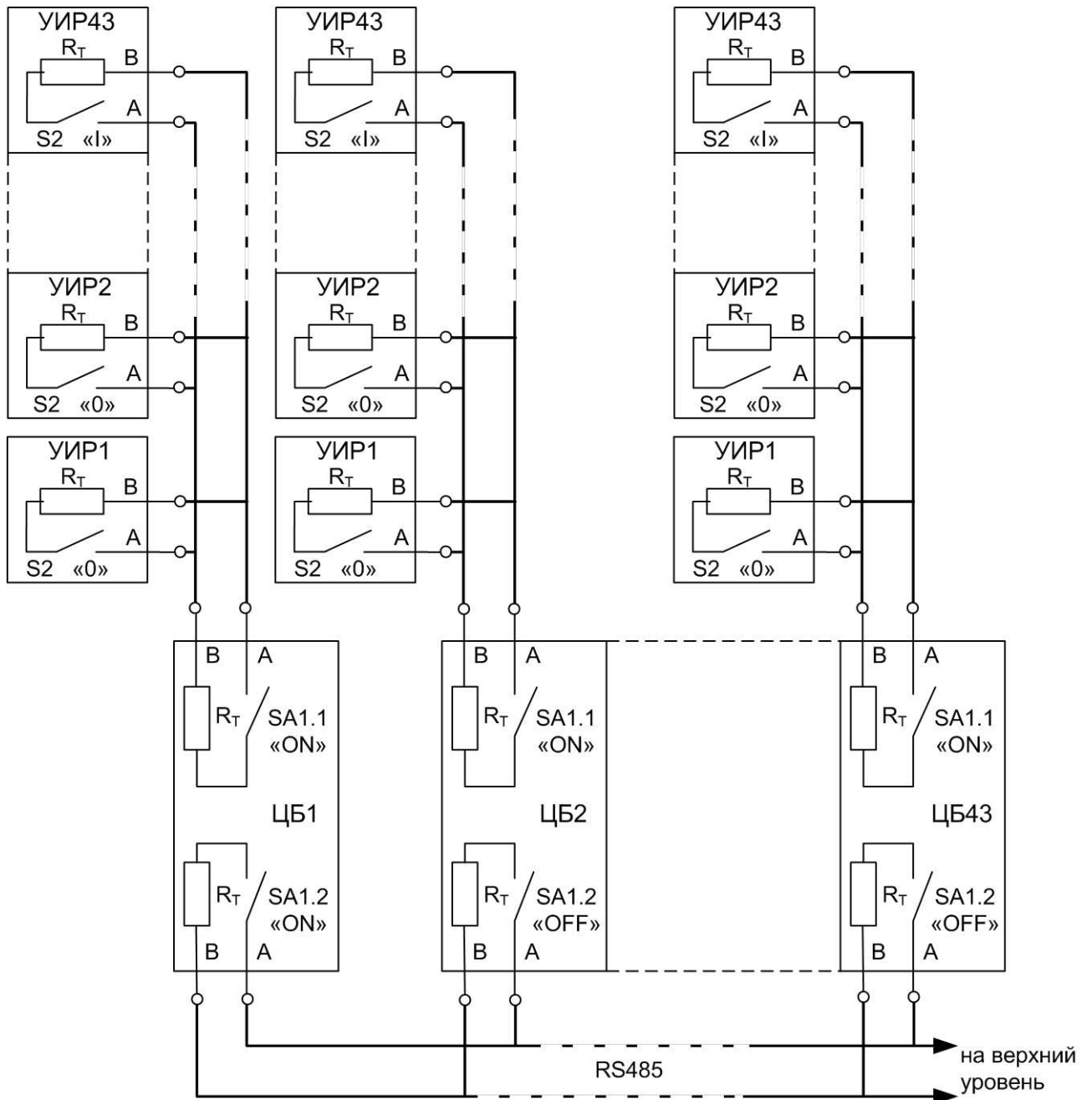


Рисунок Е.2 – Пример включения терминальных резисторов на оконечных устройствах сети RS-485 ЦБ–ЦБ

Приложение Ж
Заводские настройки

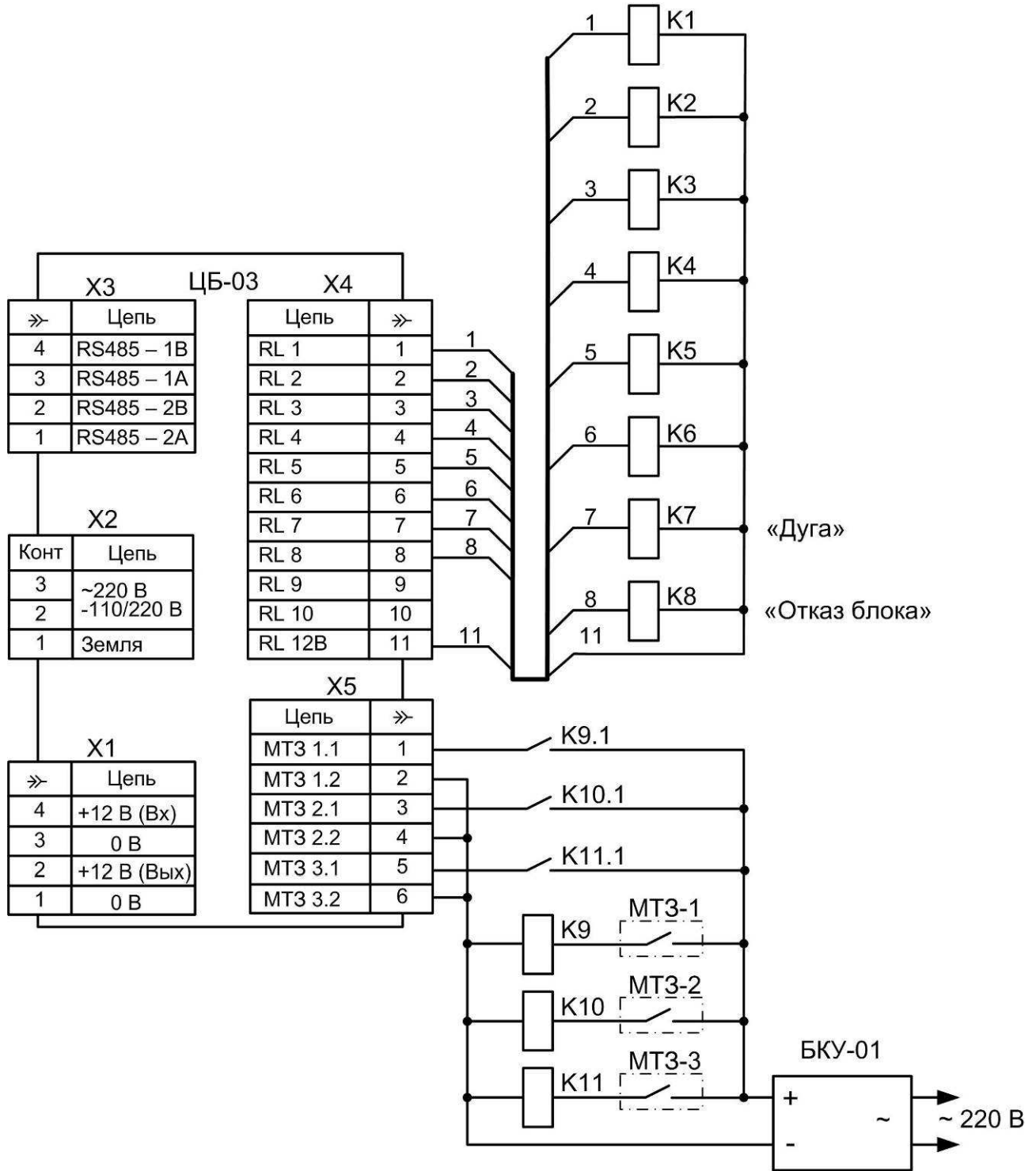
MT3 ЖДАТЬ:Д
УРОВ ВРЕМЯ:500
УИР

ОПР:Н
ВЫХ:Н
ВХ1:F0
ВХ2:F1
ВХ3:F2

Функция	MT3	Выход					
		1	2	3	4	5	6
F0	MT3-1	0	0	0	0	0	0
	MT3-2	0	0	0	0	0	0
	MT3-3	0	0	0	0	0	0
	MT3-v	0	0	0	0	0	0
F1	MT3-1	0	0	0	0	0	0
	MT3-2	0	0	0	0	0	0
	MT3-3	0	0	0	0	0	0
	MT3-v	0	0	0	0	0	0
F2	MT3-1	0	0	0	0	0	0
	MT3-2	0	0	0	0	0	0
	MT3-3	0	0	0	0	0	0
	MT3-v	0	0	0	0	0	0
F3	MT3-1	0	0	0	0	0	0
	MT3-2	0	0	0	0	0	0
	MT3-3	0	0	0	0	0	0
	MT3-v	0	0	0	0	0	0

Приложение И

Пример подключения реле к ЦБ



Примечание. Рекомендуемые к применению реле:

- K1...K8 – R4-2014-23-1012-WT (Repol),
– RT570012 (Weidmueller);
- K9...K11 – R3-2013-23-1220-WT (Repol),

Приложение К

Перечень сообщений в «ЖУРНАЛЕ»

Т а б л и ц а К . 1 – Перечень сообщений

Перечень сообщений	Код	Описание
УИР:NN AK	AK	Сообщение о дуге. NN – номер УИР (NN = 01 ... 43), A – признак дуги, K – вход УИР (K = 1 ... 3)
MT3:N	-	Получен сигнал MT3: N = 1...3
ВЫХ.ЦБ NN	NN	Состояние и код события для выходов ЦБ в соответствии с таблицей К.3, NN – код события
УИР:NN EK	EK	Неисправен ПС. NN – номер УИР (NN = 01 ... 43), E – признак неисправности, K – вход УИР (K = 1 ... 3)
УИР:NN E0	E0	Неисправен УИР или обрыв связи УИР–ЦБ. NN – номер УИР (NN = 01 ... 43), E – признак неисправности, 0 – обозначение УИР
D0	D0	Выключение питания
D1	D1	Включение питания
D2	D2	Сброс БССДЗ
D3	D3	Вход в меню НАСТРОЙКА
D4	D4	Выход из меню НАСТРОЙКА

Т а б л и ц а К . 2 – Перечень сообщений при просмотре на дисплее устройства с функцией передачи данных по протоколу ГОСТ Р МЭК 60870-5-103

Перечень сообщений	Код	Описание
УИР:NN AK	AK	Сообщение о дуге. NN – номер УИР (NN = 01 ... 43), A – признак дуги, K – вход УИР (K = 1 ... 3)
MT3:N	-	Получен сигнал MT3: N = 1...3
ВЫХ.ЦБ NN	NN	Состояние и код события для выходов ЦБ в соответствии с таблицей К.3, NN – код события
УИР:NN EK	EK	Неисправен ПС. NN – номер УИР (NN = 01 ... 43), E – признак неисправности, K – вход УИР (K = 1 ... 3)
УИР:NN E0	E0	Неисправен УИР или обрыв связи УИР–ЦБ. NN – номер УИР (NN = 01 ... 43), E – признак неисправности, 0 – обозначение УИР
D2	D2	Сброс БССДЗ

Т а б л и ц а К . 3 – Состояние и код события для выходов ЦБ

Код события	Состояние выхода: выход 1–выход 6	Код события	Состояние выхода: выход 1–выход 6	Код события	Состояние выхода: выход 1–выход 6	Код события	Состояние выхода: выход 1–выход 6
00	000000	10	000010	20	000001	30	000011
01	100000	11	100011	21	100001	31	100011
02	010000	12	010010	22	010001	32	010011
03	110000	13	110010	23	110001	33	110011
04	001000	14	001010	24	001001	34	001011
05	101000	15	101010	25	101001	35	101011
06	011000	16	011010	26	011001	36	011011
07	111000	17	111010	27	111001	37	111011
08	000100	18	000110	28	000101	38	000111
09	100100	19	100110	29	100101	39	100111
0A	010100	1A	010110	2A	010101	3A	010111
0B	110100	1B	110110	2B	110101	3B	110111
0C	001100	1C	001110	2C	001101	3C	001111
0D	101100	1D	101110	2D	101101	3D	101111
0E	011100	1E	011110	2E	011101	3E	011111
0F	111100	1F	111110	2F	111101	3F	111111

Приложение Л Монтаж БССДЗ

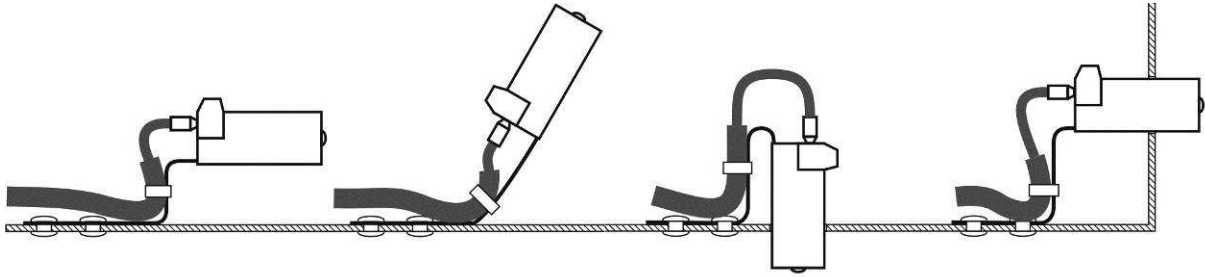


Рисунок Л.1 – Варианты монтажа ПС

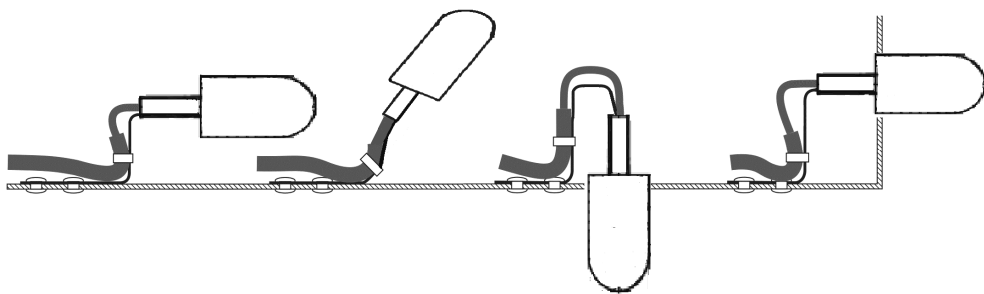


Рисунок Л.2 – Варианты монтажа ОБ-1

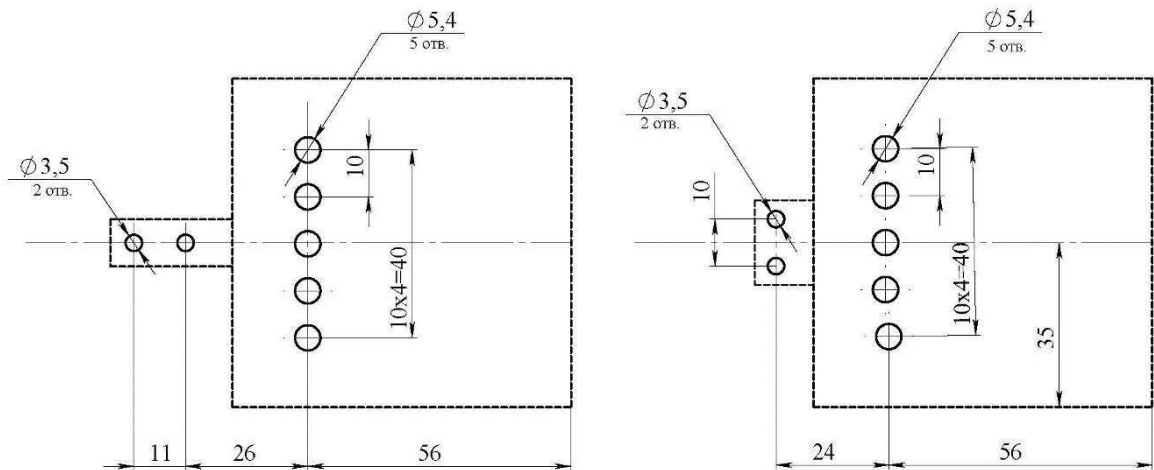


Рисунок Л.3 – Разметка отверстий для крепления УИР-03

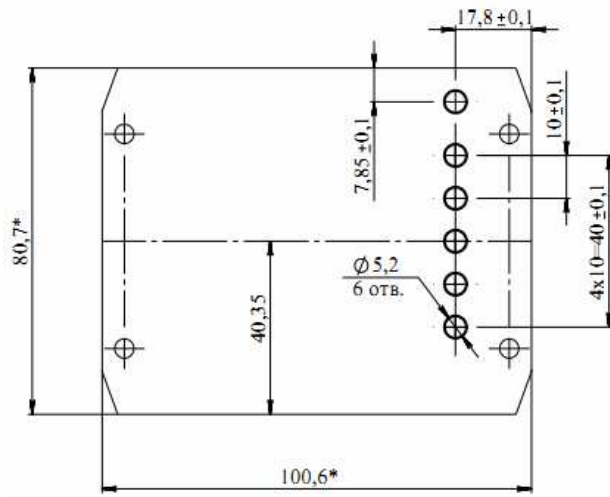


Рисунок Л.4 – Разметка отверстий для крепления УИР-04

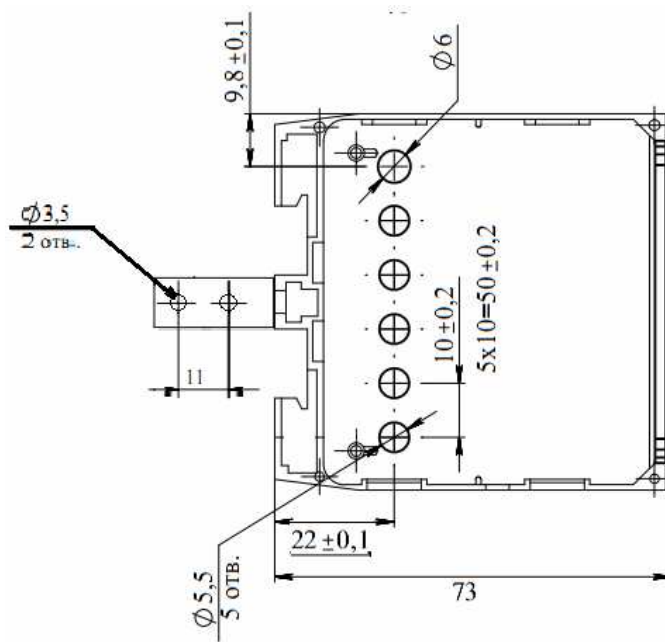


Рисунок Л.5 – Разметка отверстий для крепления УИР-04.01

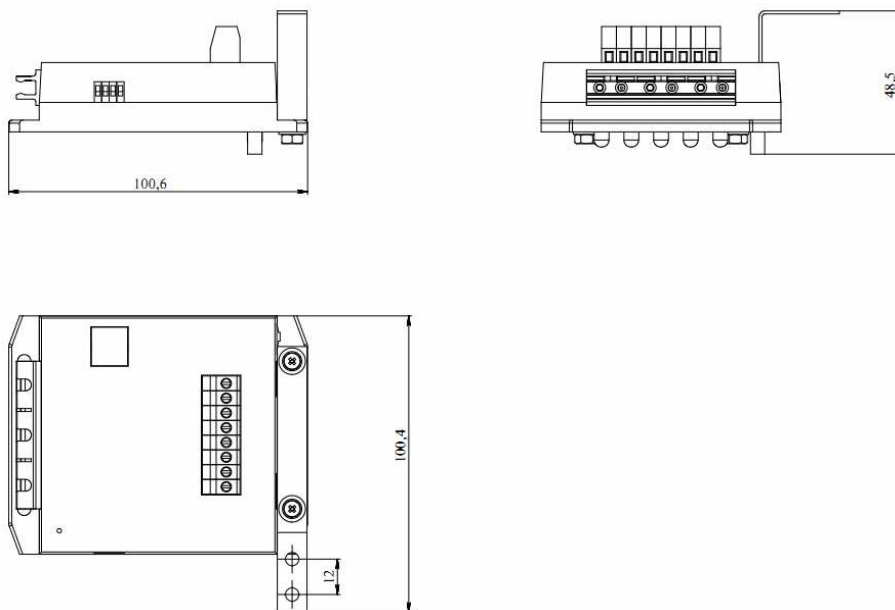


Рисунок Л.6 – «Накладной» монтаж УИР-04, вариант 3

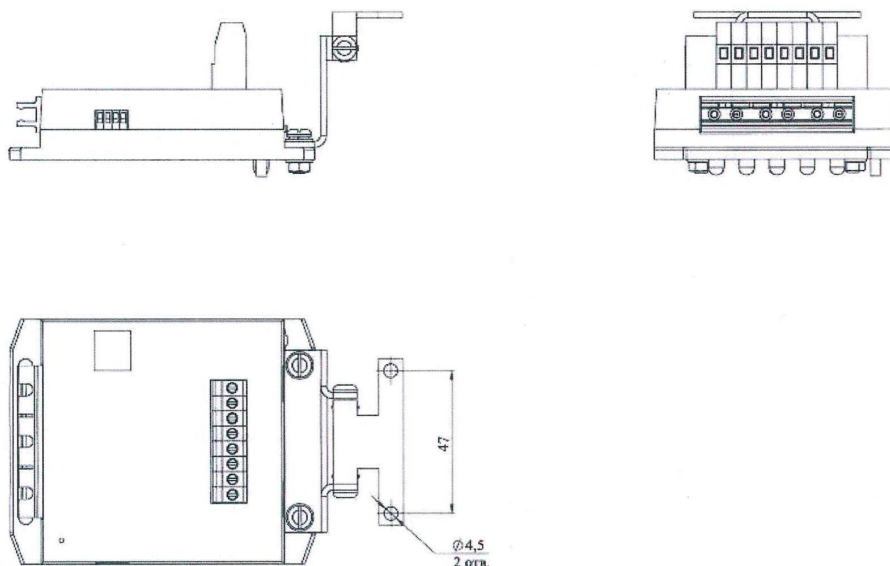


Рисунок Л.7 – «Накладной» монтаж УИР-04, вариант 4

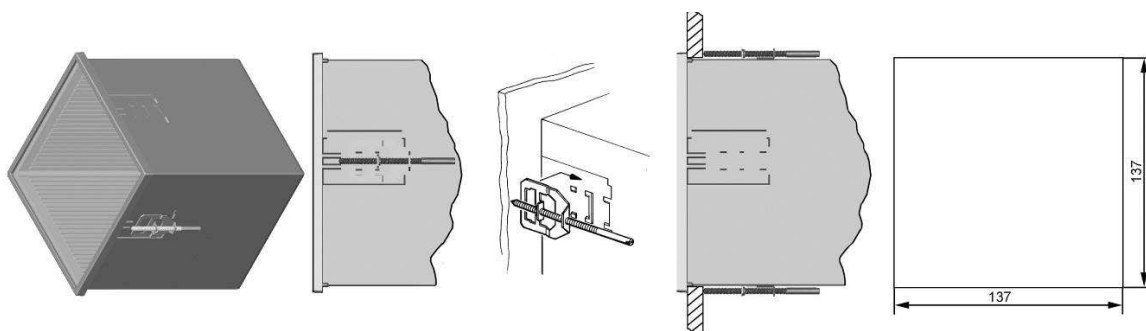


Рисунок Л.8 – Установка ЦБ (встроенный монтаж)

Приложение М

Типовая схема соединений блоков БССДЗ

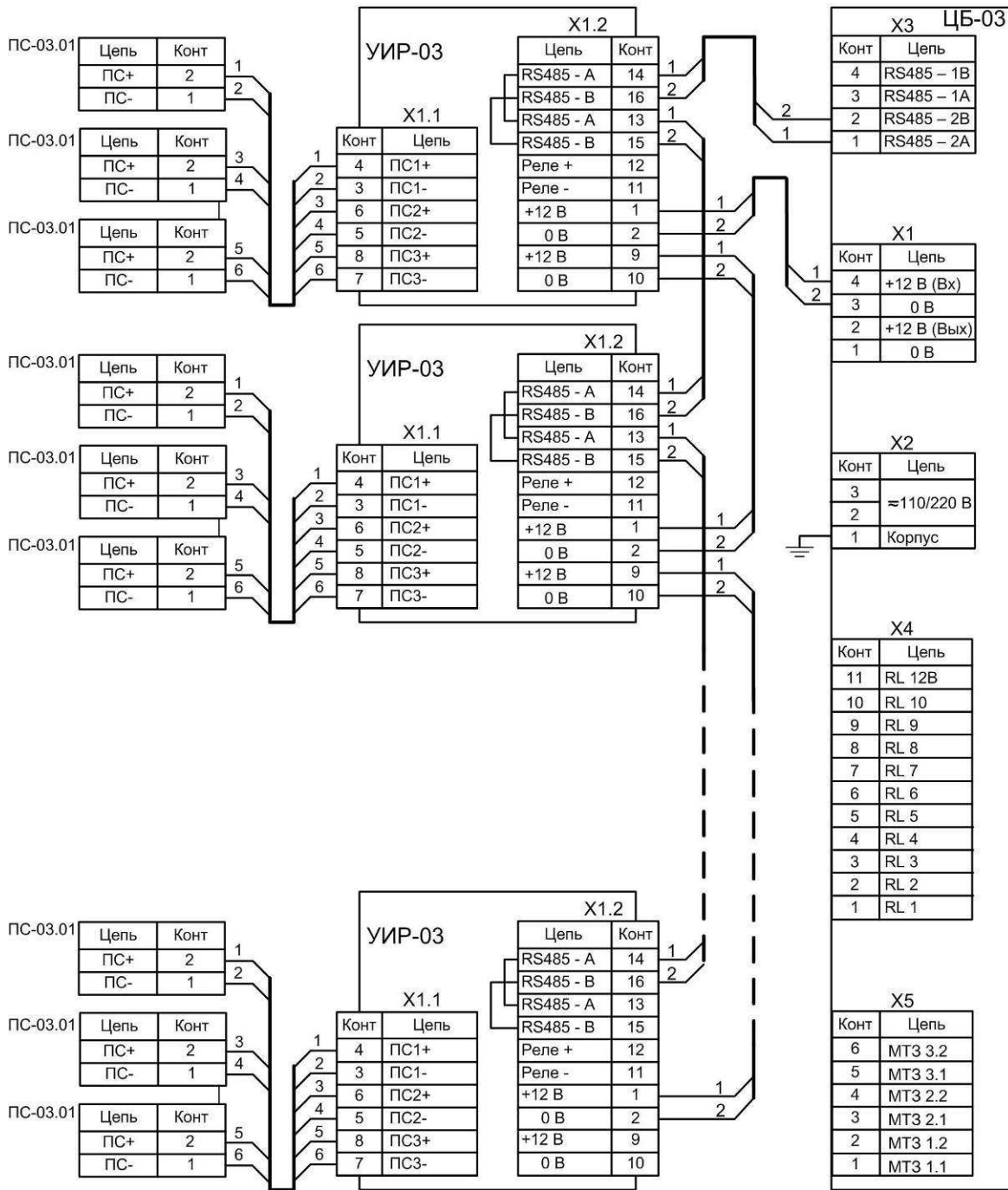


Рисунок М.1 – Типовая схема соединения блоков БССДЗ-03

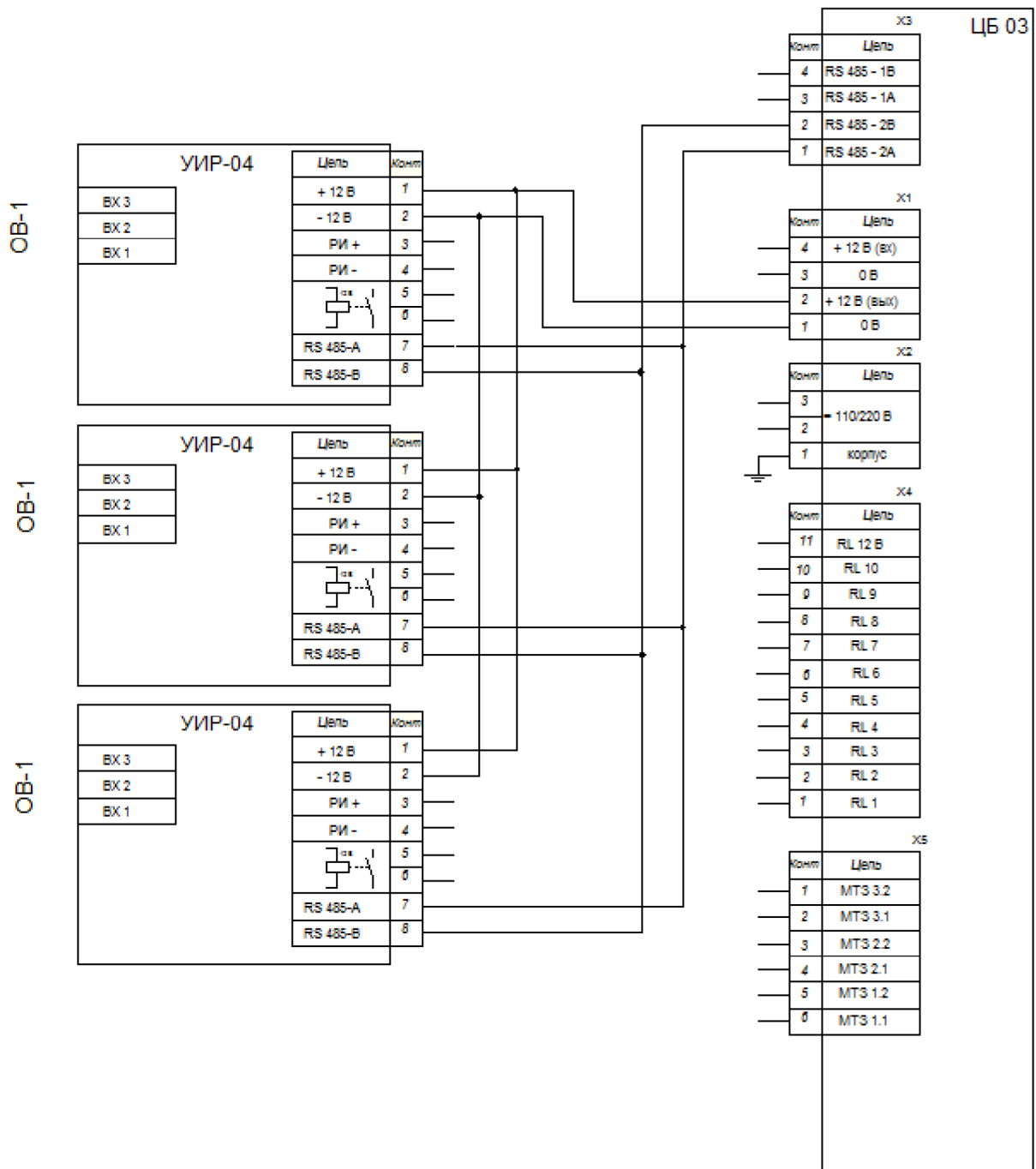


Рисунок М.2 – Типовая схема соединения блоков БССД3-03 с УИР-04

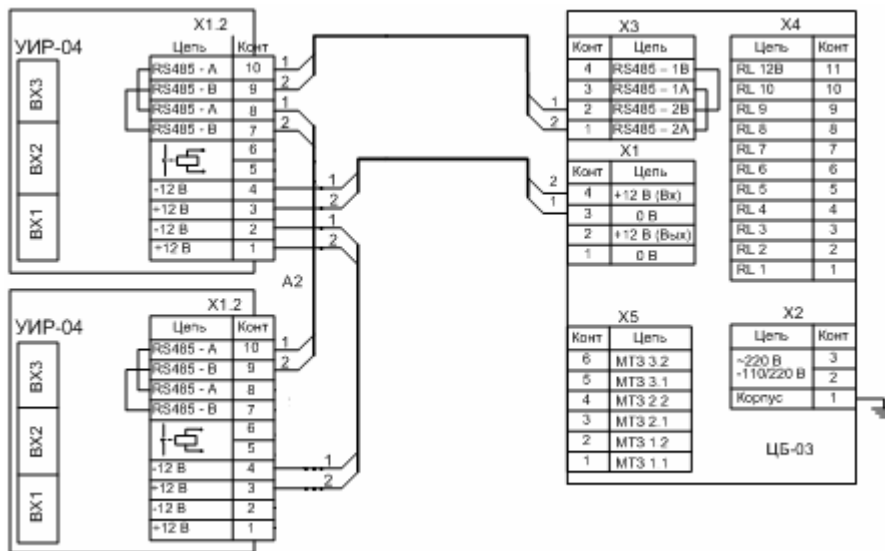


Рисунок М.3 – Типовая схема соединения блоков БССД3-03 с УИР-04.01

Приложение Н

Пример настройки БССДЗ

Н.1 Настройка БССДЗ рассмотрена в контексте рисунка Н.1 «Пример защиты двухсекционного КРУ устройством БССДЗ-03». В примере представлена система защиты, в состав которой входят два ЦБ, и описаны алгоритмы защиты секции № 1 и секции № 2.

Секция № 1 – состоит из ячеек К-37 в количестве 9 шт. Ячейки расположены в один ряд. Секция запитана от трансформатора Т1 (выключатель Q1) через рабочий вводной выключатель В-1 (яч. № 6, выключатель Q3) или от секции № 2 через секционный выключатель СВ (яч. № 9, выключатель Q5).

Заполнение секции № 1:

- ячейка № 4 – трансформатор собственных нужд ТСН-1-10;
- ячейка № 5 – разъединитель ТСН-1-10;
- ячейка № 6 – рабочий ввод питания В-1;
- ячейка № 7 – трансформатор напряжения ТН-1-10;
- ячейка № 9 – секционный выключатель СВ;
- ячейки №№ 1, 2, 3, 8 – линейные ячейки.

Секция № 2 – состоит из ячеек К-47 в количестве 9 шт. Ячейки расположены в один ряд. Секция может быть запитана от трансформатора Т2 (выключатель Q2) через рабочий вводной выключатель В-2 (яч. № 15, выключатель Q4) или от секции № 2 через секционный выключатель СВ (яч. № 9, выключатель Q5).

Заполнение секции № 2:

- ячейка № 10 – секционный разъединитель СР;
- ячейка № 14 – трансформатор напряжения ТН-2-10;
- ячейка № 15 – рабочий ввод питания В-2;
- ячейки №№ 11, 12, 13, 16, 17, 18 – линейные ячейки.

Н.2 Для настройки БССДЗ необходимо выполнить следующие шаги:

- Войти в меню **НАСТРОЙКА**.
- В меню **УРОВ/МТЗ** установить параметры **МТЗ ЖДАТЬ:Д** (режим работы с ожиданием подтверждения МТЗ) и **ВРЕМЯ УРОВ:500**.

• В меню **ФУНКЦИЯ ЦБ** для каждой функции произвести необходимые настройки, т.е. указать номер МТЗ, от которого будет производиться подтверждение ДЗ, и выходы ЦБ (RL1–RL6), на которые будут выданы управляющие сигналы для отключения аварийной зоны.

- В меню **ФУНКЦИИ УИР** для каждого входа УИР установить значения параметров.
- В меню **АДРЕСА УИР** присвоить каждому УИР номер и связанные с данным номером параметры, для этого:

а) убедиться в отсутствии настроек у всех УИР (при включении УИР мигает светодиод **Связь ЦБ**, в противном случае произвести сброс данного УИР (см. 2.2);

б) отключить питание на всех УИР;

в) выбрать пункт меню **АДРЕСА УИР**. На экране дисплея будет предложено «УИР:01?» – присвоение номера и связанных с ним параметров для УИР (см. 2.4.3.2):

У	И	Р	:	0	1	?														
У	И	Р	:																	

г) включить УИР 01 (см. рисунок Н.1), после чего ЦБ присвоит указанный номер и связанные с ним параметры данному УИР, что будет индцироваться отсутствием мигания светодиода **Связь ЦБ** на УИР и подтверждением на экране дисплея «УИР:01 +»:

У	И	Р	:	0	1	+														
У	И	Р	:	0	2	?														

д) последовательно включить все УИР в порядке их нумерации указанной на рисунке Н.1, при этом контролировать присвоение параметров как указано в перечислении г);

- Выйти из меню **НАСТРОЙКА**.
- БССДЗ находится в рабочем состоянии.

Примечания

- 1 Все настройки осуществляются с панели управления ЦБ.
- 2 Для каждого ЦБ настройки выполняются отдельно.
- 3 Сведения для настройки функций F0–F3 и параметров УИР представлены в таблицах Н.1–Н.4.

Пример защиты двухсекционного КРУ устройством БССДЗ-03

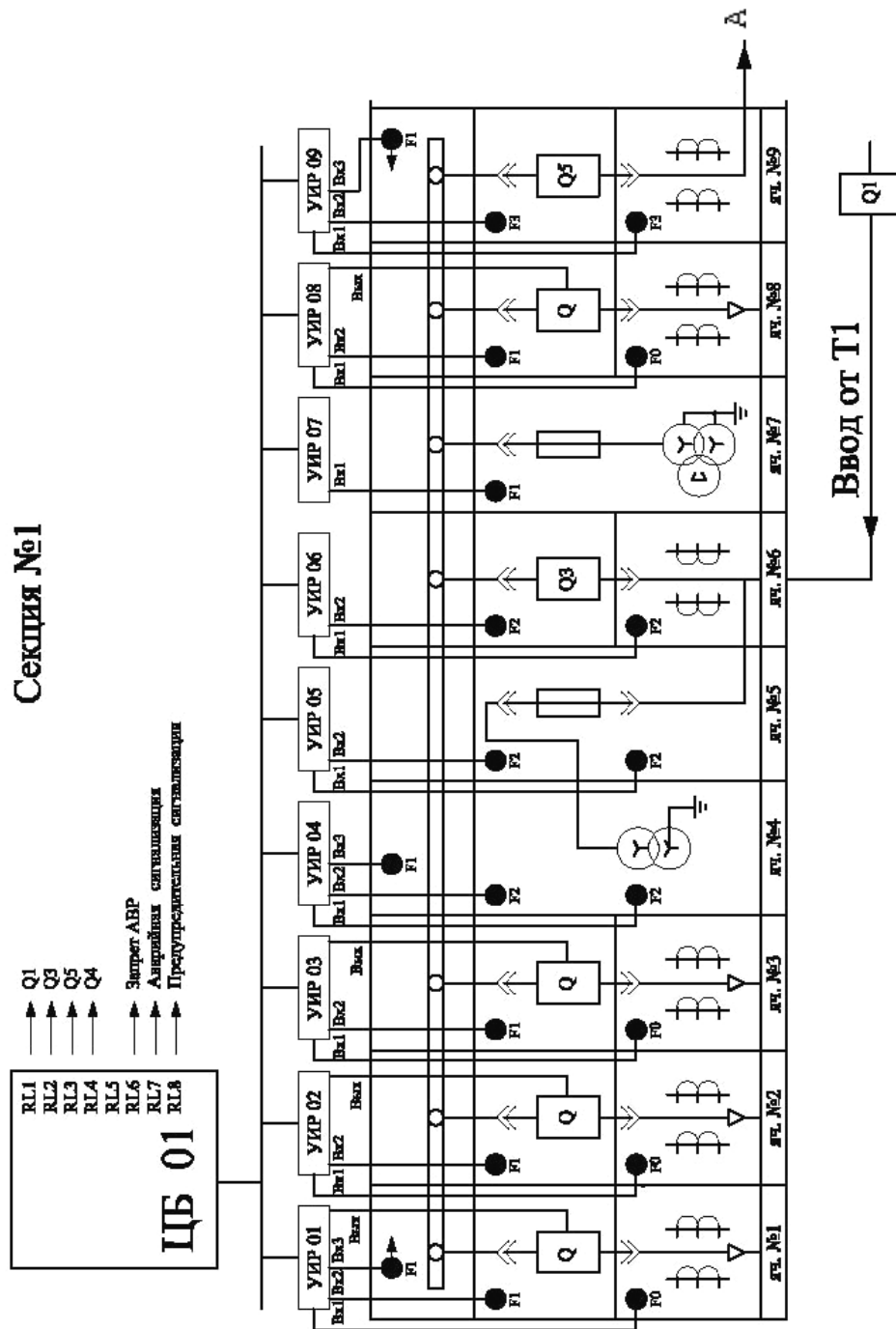


Рисунок Н.1, лист 1

Секция №2

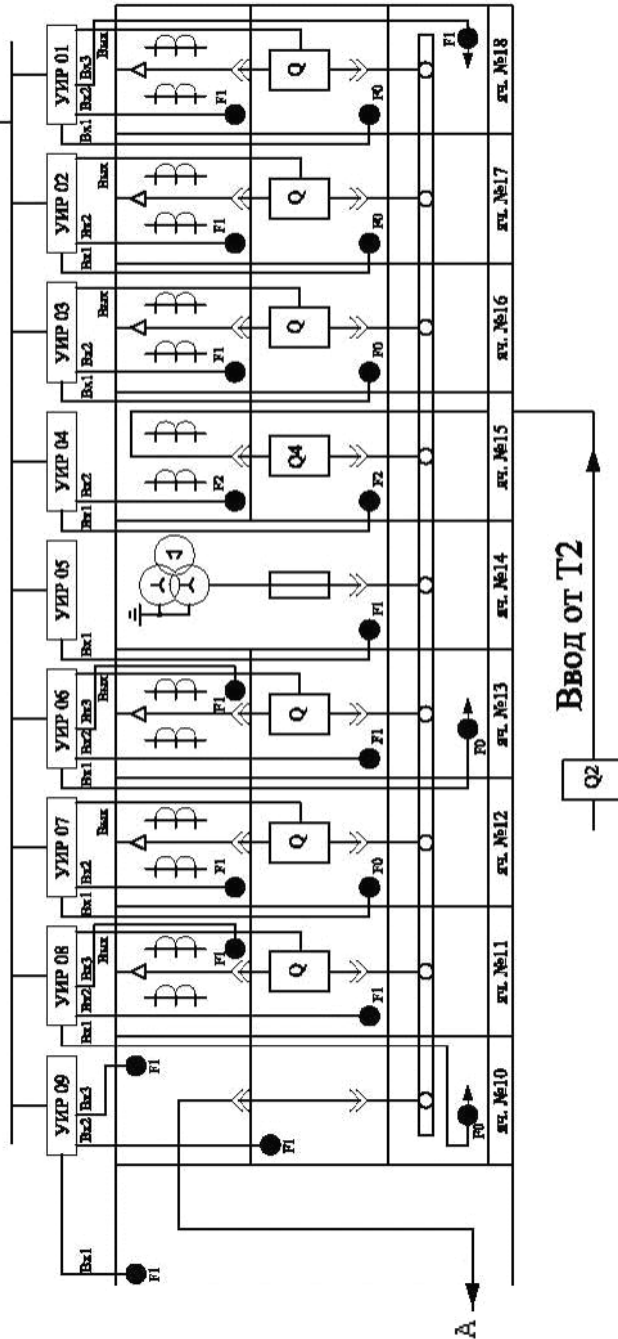
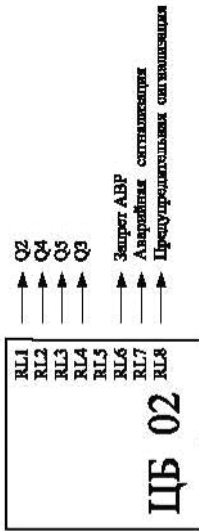


Рисунок Н.1, лист 2

Н.3 Алгоритм работы БССДЗ секции № 1

Н.3.1 Используемые сигналы МТЗ:

- МТЗ-1 – МТЗ от Т1;
- МТЗ-2 – МТЗ от В-2 (яч. № 15);
- МТЗ-3 – МТЗ от В-1 (яч. № 6), СВ (яч. № 9).

Таблица Н.1– Функции ЦБ

Функция	МТЗ	ВЫХОД ЦБ					
		1	2	3	4	5	6
F:0	МТЗ:1	1	1	1	0	0	0
	МТЗ:2	0	1	1	1	0	0
	МТЗ:3	0	1	1	0	0	0
	МТЗ:v	0	1	1	0	0	0
F:1	МТЗ:1	1	1	1	0	0	0
	МТЗ:2	0	1	1	1	0	0
	МТЗ:3	0	1	1	0	0	0
	МТЗ:v	0	1	1	0	0	0
F:2	МТЗ:1	1	1	1	0	0	0
	МТЗ:2	1	1	1	1	0	0
	МТЗ:3	1	1	1	0	0	0
	МТЗ:v	1	1	1	0	0	0
F:3	МТЗ:1	0	1	1	1	0	0
	МТЗ:2	0	1	1	1	0	0
	МТЗ:3	0	1	1	1	0	0
	МТЗ:v	0	0	0	0	0	0

Таблица Н.2 – Функции УИР

УИР:	Функции F:			ОПР:	ВЫХ:
	ВХ:1	ВХ:2	ВХ:3		
01	0	1	1	Н	Д
02	0	1	х	Н	Д
03	0	1	х	Н	Д
04	2	2	1	Н	Н
05	2	2	х	Н	Н
06	2	2	х	Н	Н
07	1	х	х	Н	Н
08	0	1	х	Н	Д
09	3	3	1	Н	Н

Н.3.2 При возникновении ДЗ в ячейках № 4, 5, 6 (входы УИР с функцией F2) и получении сигнала МТЗ-v ЦБ выдает следующие команды:

- откл. Т1 (Q1),
- откл. В-1 (яч. № 6, Q3),
- откл СВ (яч. № 9, Q5).

Также ЦБ выдает сигнал на центральный пульт управления о срабатывании ДЗ.

На ЦБ загорается индикатор **ДУГА**, а на УИР, контролирующих данные ячейки КРУ индикатор **Вх.1** и/или **Вх.2**.

Если в течение 0,5 секунд ДЗ не прекратится и продолжает поступать сигнал МТЗ-2, ЦБ выдает команду:

- откл. В-2 (яч. № 15, Q4).

Н.3.3 При возникновении ДЗ в ячейке № 9 (входы УИР с функцией F3) и получении сигнала МТЗ-в ЦБ выдает следующие команды:

- откл. В-2 (яч. № 15, Q4),
- откл. В-1 (яч. № 6, Q3),
- откл СВ (яч. № 9, Q5).

Также ЦБ выдает сигнал на центральный пульт управления о срабатывании ДЗ. На ЦБ загорается индикатор **ДУГА**, на УИР 09 – индикатор **Вх.1** и/или **Вх.2**. При этом сохраняется работоспособность по Н.3.2

Н.3.4 При возникновении ДЗ в ячейке № 7 и/или в отсеке выключателей ячеек №№ 1, 2, 3, 8 и/или в отсеке сборных шин (входы УИР с функцией F1) и получении сигнала МТЗ-в ЦБ выдает следующие команды:

- откл. В-1 (яч. № 6, Q3),
- откл СВ (яч. № 9, Q5)

Также ЦБ выдает сигнал на центральный пульт управления о срабатывании ДЗ. На ЦБ загорается индикатор **ДУГА**, на УИР, контролирующих отсеки ячеек КРУ, в которых произошло ДЗ – индикатор **Вх.1** и/или **Вх.2** и/или **Вх.3**. При этом сохраняется работоспособность по Н.3.2, Н.3.3.

Если в течение 0,5 секунд ДЗ не прекратится и продолжает поступать сигнал МТЗ, ЦБ выдает команду:

- при МТЗ-1 – откл. Т1 (Q1), при этом сохраняется работоспособность по Н.3.3
- при МТЗ-2 – откл. В-2 (яч. № 15, Q4), при этом сохраняется работоспособность по Н.3.2

Н.3.5 При возникновении ДЗ в отсеке трансформаторов тока ячеек № 1, 2, 3, 8 (входы УИР с функцией F0) и получении сигнала МТЗ-в УИР выдает команду на отключение выключателя ячейки, в отсеке которой произошло ДЗ, и сигнал на центральный пульт управления о срабатывании ДЗ.

На ЦБ загорается индикатор **ДУГА**, на УИР, контролирующих ячейки КРУ, в которых произошло ДЗ, индикатор – **Вх.1**. При этом сохраняется работоспособность по Н.3.2, Н.3.3, Н.3.4 и по Н.3.5 в отношении оставшихся в работе линейных ячеек.

Если в течении 0,5 секунд ДЗ не прекратится и продолжает поступать сигнал МТЗ-в, ЦБ выдает команды:

- откл. В-1 (яч. № 6, Q3),
- откл СВ (яч. № 9, Q5).

При этом сохраняется работоспособность по Н.3.2, Н.3.3.

Если в течении 0,5 секунд ДЗ не прекратится и продолжает поступать сигнал МТЗ, ЦБ выдает команду:

- при МТЗ-1 откл. Т1 (Q1), при этом сохраняется работоспособность по Н.3.3
- при МТЗ-2 откл. В-2 (яч. № 15, Q4), при этом сохраняется работоспособность по Н.3.2

Н.3.6 Сброс сигналов ДЗ производится после осмотра оборудования КРУ, выбором в главном меню ЦБ пункта **СБРОС** и нажатием кнопки «↵».

Н.4 Алгоритм работы БССДЗ секции № 2

Н.4.1 Используемые сигналы МТЗ:

- МТЗ-1 – МТЗ от Т2;
- МТЗ-2 – МТЗ от В-1 (яч. № 6);
- МТЗ-3 – МТЗ от В-2 (яч. № 15), СВ (яч. № 9).

Таблица Н.3 – Функции ЦБ

Функция	МТЗ	ВЫХОД ЦБ					
		1	2	3	4	5	6
F0	МТЗ-1	1	1	1	0	0	0
	МТЗ-2	0	1	1	1	0	0
	МТЗ-3	0	1	1	0	0	0
	МТЗ-v	0	1	1	0	0	0
F1	МТЗ-1	1	1	1	0	0	0
	МТЗ-2	0	1	1	1	0	0
	МТЗ-3	0	1	1	0	0	0
	МТЗ-v	0	1	1	0	0	0
F2	МТЗ-1	1	1	1	0	0	0
	МТЗ-2	1	1	1	1	0	0
	МТЗ-3	1	1	1	0	0	0
	МТЗ-v	1	1	1	0	0	0

Таблица Н.4 – Функции УИР

УИР:	Функции F:			ОПР:	ВЫХ:
	ВХ:1	ВХ:2	ВХ:3		
01	0	1	1	Н	Д
02	0	1	х	Н	Д
03	0	1	х	Н	Д
04	2	2	х	Н	Н
05	1	х	х	Н	Н
06	0	1	1	Н	Д
07	0	1	х	Н	Д
08	0	1	1	Н	Д
09	1	1	1	Н	Н

Н.4.2 При возникновении ДЗ в ячейке № 15 (входы УИР с функцией F2) и получении сигнала МТЗ-v ЦБ выдает следующие команды:

- откл. Т 2 (Q2),
- откл. В-2 (яч. № 15, Q4),
- откл СВ (яч. № 9, Q5)

Также ЦБ выдает сигнал на центральный пульт управления о срабатывании ДЗ. На ЦБ загорается индикатор **ДУГА**, на УИР 04 индикатор – **Вх.1** и/или **Вх.2**.

Если в течение 0,5 секунд ДЗ не прекратится и продолжает поступать сигнал МТЗ-2, ЦБ выдает команду:

- откл. В-1 (яч. № 6, Q3).

Н.4.3 При возникновении ДЗ в ячейках № 10, 14 и/или в отсеке выключателей ячеек № 11, 12, 13, 16, 17, 18 и/или в отсеке сборных шин (входы УИР с функцией F1) и получении сигнала МТЗ-в, БССДЗ выдает следующие команды:

- откл. В-2 (яч. № 15, Q4),
- откл СВ (яч. № 9, Q5)

Также ЦБ выдает сигнал на центральный пульт управления о срабатывании ДЗ.

На ЦБ загорается индикатор **ДУГА**, на УИР, контролирующих ячейки КРУ, в которых произошло ДЗ, индикатор – **Вх.1** и/или **Вх.2** и/или **Вх.3**. При этом сохраняется работоспособность по пунктам Н.4.2

Если в течении 0,5 секунд ДЗ не прекратится и продолжает поступать сигнал МТЗ, ЦБ выдает команду:

- при МТЗ-1 откл. Т 2, при этом сохраняется работоспособность по Н.4.3,
- при МТЗ-2 откл. В-1 (яч. № 6, Q3), при этом сохраняется работоспособность по Н.4.2.

Н.4.4 При возникновении ДЗ в отсеке трансформаторов тока ячеек № 11, 12, 13, 16, 17, 18 (входы УИР с функцией F0) и получении сигнала МТЗ-в, УИР выдает команду на отключение выключателя ячейки, в отсеке которой произошло ДЗ, и сигнал на центральный пульт управления о срабатывании ДЗ.

На ЦБ загорается индикатор **ДУГА**, на УИР, контролирующих ячейки КРУ, в которых произошло ДЗ, индикатор – **Вх.1** и/или **Вх.2** и/или **Вх.3**. При этом сохраняется работоспособность по Н.4.2, Н.4.3 и по Н.4.4 в отношении оставшихся в работе линейных ячеек.

Если в течение 0,5 секунд ДЗ не прекратится и продолжает поступать сигнал МТЗ-в ЦБ выдает команды:

- откл. В-2 (яч. № 15, Q4),
- откл СВ (яч. № 9, Q5).

При этом сохраняется работоспособность по Н.4.2, Н.4.3.

Если в течение 0,5 секунд ДЗ не прекратится и продолжает поступать сигнал МТЗ, ЦБ выдает команду:

- при МТЗ-1 откл. Т2, при этом сохраняется работоспособность по Н.4.3
- при МТЗ-2 откл. В-1 (яч. № 6, Q3), при этом сохраняется работоспособность по Н.4.2

Н.4.5 Сброс сигналов ДЗ производится после осмотра оборудования КРУ, выбором в главном меню ЦБ пункта **СБРОС** и нажатием кнопки «↵».

Приложение П

Замена элемента питания

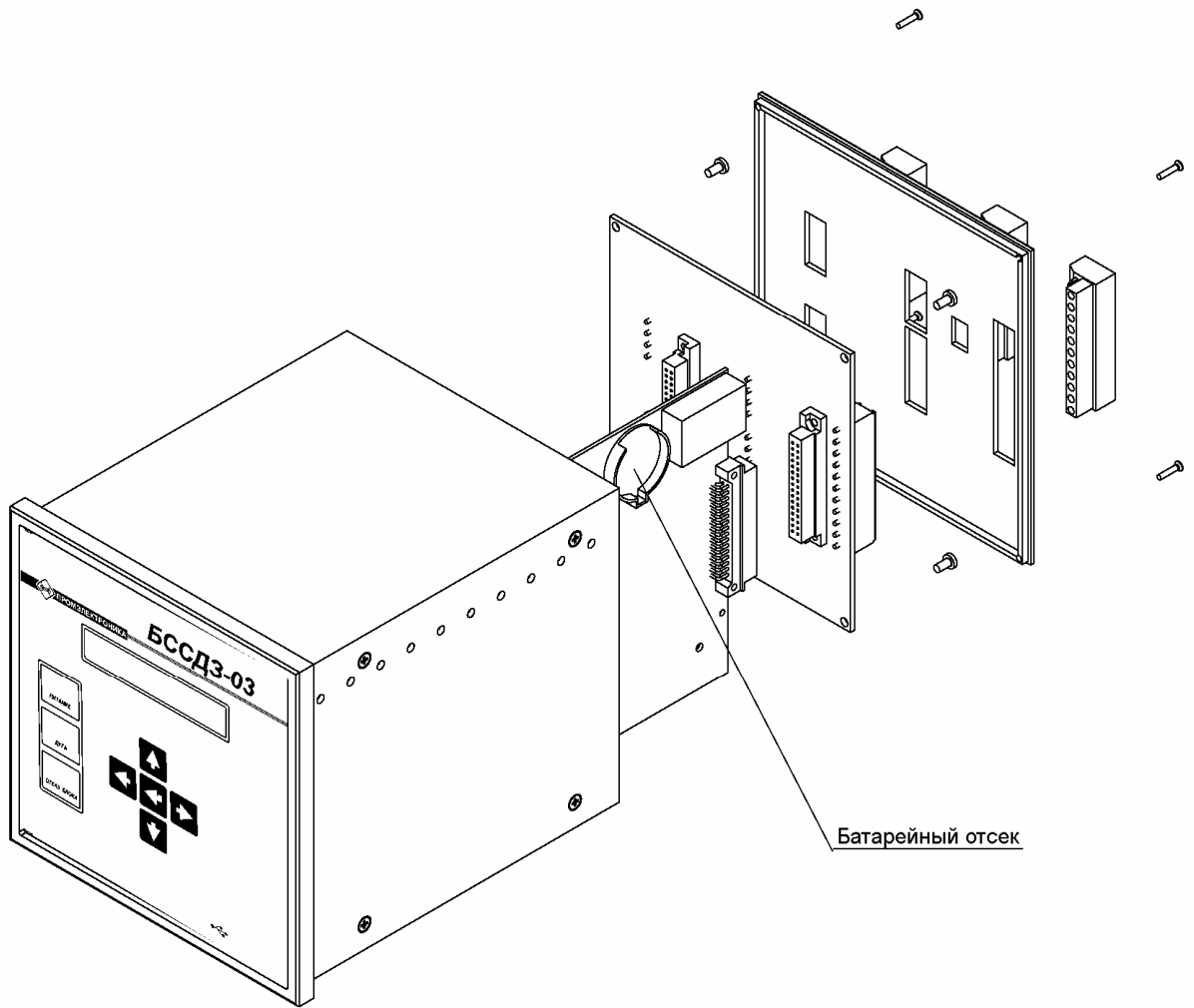


Рисунок П.1

Приложение Р
Варианты подключения УИР к цепи питания 12 В
и расчет длины кабеля питания УИР

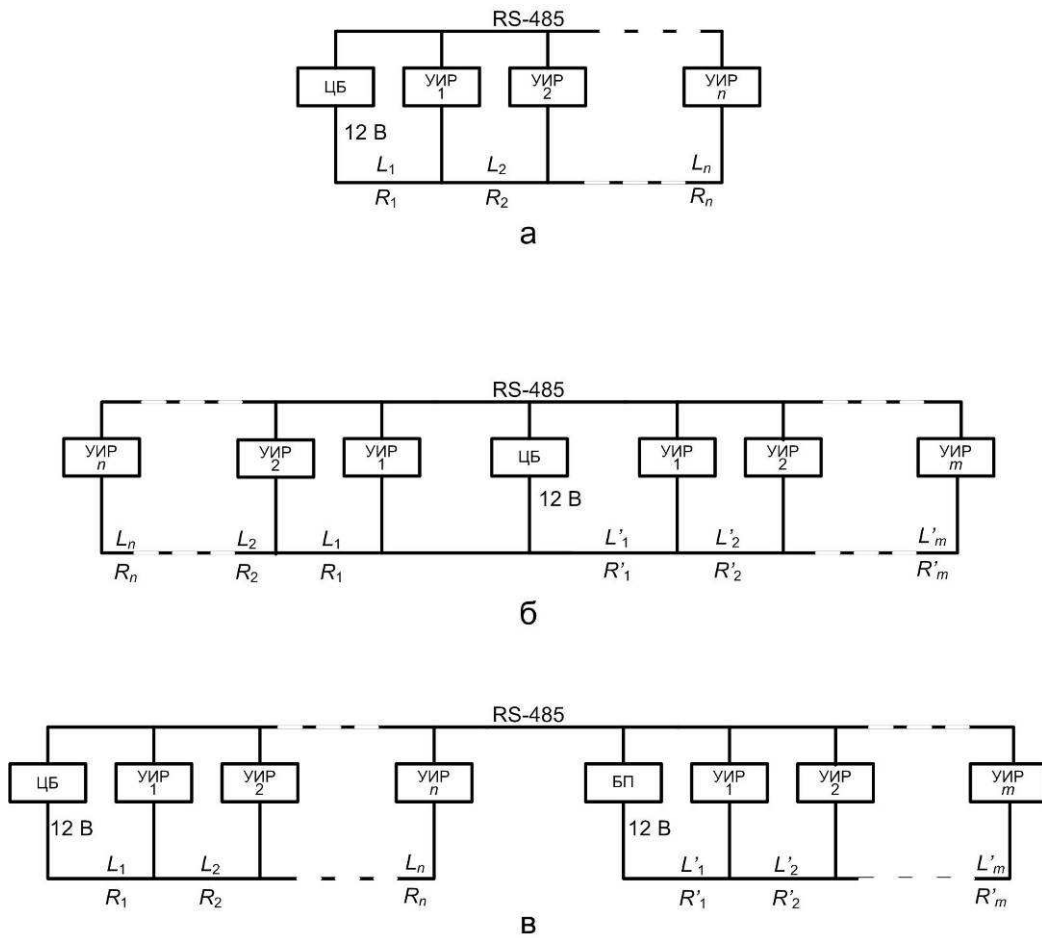


Рисунок Р.1 – Варианты подключения УИР к цепи питания 12 В:

- а – питание от ЦБ, находящегося в начале цепи питания;
- б – питание от ЦБ, находящегося в середине цепи питания;
- в – питание УИР с использованием дополнительного блока питания

Длина кабеля питания УИР определяется падением напряжения на нем. Величина падения напряжения не должна превышать 1,6 В. Таким образом, напряжение на клеммах питания УИР, подключенного к дальнему от источника питания концу кабеля, должно быть не менее 10,4 В и определяется по формулам (Р.1) и (Р.2). При необходимости увеличения длины кабеля питания требуется применять дополнительный блок питания (вариант «в» на рисунке Р.1).

Напряжение питания k -го УИР вычисляем по формуле:

$$U_{УИРk} = 12 - \sum_{i=1}^k U_i, \quad (P.1)$$

где

$k = m$ – для цепи питания УИР в количестве m шт,

$k = n$ – для цепи питания УИР в количестве n шт,

$U_i = 0,07R_i [k - (i - 1)]$ – падение напряжения на i -ом участке цепи,

$R_i = 2L_i (R_{\text{ж}} / 10^3)$ – сопротивление i -го участка цепи,

L_i – длина i -го участка цепи,

$R_{\text{ж}}$ – сопротивление токопроводящей жилы на 1000 м.

В случае, если все участки цепи питания L_i равны и, соответственно, равны сопротивления участков цепей питания $R_i = R$, то напряжение питания $U_{УИРk}$

определяем по формуле:

$$U_{УИРk} = 12 - 0,07R[k(k + 1)/2]. \quad (P.2)$$

П р и м е р : необходимо подвести питание к пятнадцати УИР отрезками кабеля ШВВП 2х0,75 длиной 3 м, $R_{\text{ж}} = 26$ Ом.

Сопротивление участка цепи $R_i = 2L_i (R_{\text{ж}} / 10^3) = 0,156$ Ом.

Напряжение питания $U_{УИРk} = 12 - 0,07R[k(k + 1)/2] = 10,689$ В.